

SUPPLYGAS®

SOLDADURA | CALENTAMIENTO | OXICORTE | ELÉCTRICA

CATÁLOGO DE PRODUCTOS 2023 PRODUCT CATALOG 2023





INDUSTRIAL GAS WELDING AND CUTTING EQUIPMENT

Model : 101 Series PRESSURE REGULATORS



Model : 47 Series PIPELINE REGULATORS



Model : 62-3 Series CUTTING TORCHES



Model : 198-3T Series MACHINE CUTTING TORCHES



MORRIS PRECISION TECHNOLOGY CO., LTD.

No. 7-1 Kung Yeh Rd., Kuan Tien Ind. Dist. Tainan City, Taiwan 72042

+886-6-6991119

+886-6-6991239

www.ioxygen.com

iosales@ioxygen.com



SOLDADURA | CALENTAMIENTO | OXICORTE | ELÉCTRICA

IMPORT SUPPLY, S.L.

C/ Valle de Tobalina, 38 Nave 1 | 28021 Madrid

+34 917 230 331

+34 917 965 941

www.importsupply.es

www.supplygas.es

CONDICIONES GENERALES DE VENTA

FORMA DE PAGO

- *La forma de pago no sobrepasará en ningún caso los 60 días fecha factura.*
- *En caso de existir día fijo de vencimiento, las condiciones serán de 30 días para no sobrepasar los 60 días.*
- *Cualquier aplazamiento de pago, en su vencimiento, originará el cierre de la cuenta de crédito hasta la satisfacción de la deuda, así como un cargo por gastos de demora.*

VENTA MÍNIMA

- *La venta mínima será de 150€ netos. El suministro para cantidades inferiores se realizará por reembolso o cobro anticipado.*

IVA

- *Se aplicará el valor vigente en el momento de la compra.*

EMBALAJE

- *Los precios de IMPORT SUPPLY, S.L. incluyen el embalaje estándar. Quedan por tanto excluidos los carros portabotellas y todo material que requiera un embalaje especial por tamaño, ADR, etc.*

RECLAMACIONES

- *Cualquier reclamación sobre cantidad, calidad o cualquier otra anomalía deberá efectuarse por escrito dentro de los 7 días siguientes a la recepción del material.*

DEVOLUCIÓN DE MERCANCÍAS

- *Ninguna devolución será aceptada sin la previa conformidad del Departamento Comercial de IMPORT SUPPLY, S.L., que asignará un número de referencia a incluir en el albarán y en las etiquetas de envío.*
- *Las devoluciones serán siempre a portes pagados.*
- *En caso de producirse un error en el envío o por causas imputables a IMPORT SUPPLY, S.L., se aceptará la devolución a portes debidos, siempre con previa conformidad por parte del Departamento Comercial y mediante la agencia de transporte indicada por IMPORT SUPPLY, S.L.*
- *En cualquier devolución se deberá incluir el albarán de entrega con el indicador de referencia de compra del material (nº de albarán o factura y fecha).*
- *No se efectuarán abonos en materiales que no se encuentren en las mismas condiciones de venta o que no cuenten con la caja o el embalaje original.*
- *En todas las devoluciones, la mercancía verá su valor neto facturado depreciado en un 15% en concepto de revisión y acondicionamiento.*
- *La mercancía abandona los almacenes de IMPORT SUPPLY, S.L. en perfectas condiciones por lo que, de llegar golpeada, la reclamación deberá ser realizada en un plazo máximo de 24 horas a la agencia de transportes (éstas cuentan un seguro destinado a cubrir eventuales desperfectos originados durante el transporte). IMPORT SUPPLY, S.L. no acepta ningún tipo de reclamación al respecto.*

PORTES

- *Las mercancías enviadas por IMPORT SUPPLY, S.L. viajan siempre a portes debidos.*
- *Los portes serán pagados para pedidos netos de más de 460€. Quedan excluidos carros portabotellas, equipos de soldadura completos, toda mercancía que viaje con ADR, etc., así como toda mercancía enviada a las islas Baleares y Canarias, cuyos costes serán siempre debidos.*
- *Cuando, excepcionalmente, el porte sea pagado por IMPORT SUPPLY, S.L., la mercancía viajará por el transporte elegido por IMPORT SUPPLY, S.L. Cualquier otro transporte será a cargo del comprador.*

JURISDICCIÓN

- *En caso de litigio, serán competentes únicamente los juzgados de Madrid.*

IMPORTANTE

- Los precios reflejados en este catálogo **no incluyen IVA**.
- Las informaciones reflejadas en este catálogo (fotografías, modelos, marcas, características...) son susceptibles de sufrir modificaciones sin previo aviso.
- Los precios del presente catálogo están sujetos a posibles modificaciones debido a las actualizaciones de precios de los proveedores de IMPORT SUPPLY, S.L., cambios de precios en las materias primas, etc.



SUMARIO

1 REGULACIÓN DE GAS

Pág. 5-25

- Reguladores para botellas 200 y 300 bar
(*Cylinder regulators for 200 and 300 bar*)
- Reguladores de alta presión
(*High pressure regulators*)
- Caudalímetros, economizadores de gas y calentadores
(*Flowmeters, gas savers and gas preheaters*)
- Reguladores de gran caudal
(*High capacity regulators*)
- Reguladores de canalización
(*Pipelines regulators*)
- Reguladores de alta pureza
(*High purity regulators*)
- Reguladores doble etapa - Baja presión
(*Two stage regulators - Low pressure*)
- Centrales de regulación
(*Changeover manifolds*)
- Colectores y accesorios de instalación
(*Manifold and accessories*)
- Comprobadores de presión
(*Check pressure gauge*)
- Rampas de distribución
(*Ramps/Distribution pressure regulation*)

2 OXICORTE, SOLDADURA Y CALENTAMIENTO

Pág. 27-47

- Sopletes tipo AMERICANO
(*American style torch*)
- Sopletes tipo AG tricónico
(*AG style torch*)
- Maletas oxicorte/soldadura
(*Complete oxy-acetylene outfit*)
- Sopletes tipo UNIVERSAL
(*European style torch*)
- Máquina de oxicorte y accesorios
(*Portable cutting machine*)
- Sopletes de soldadura
(*Welding torches*)
- Sopletes para cartucho MAP-PRO y microllama
(*MAP-PRO torch kit & Micro Torch*)
- Kits de corte ultratérmico
(*Exothermic cutting equipment*)
- Sopletes de corte alto rendimiento
(*High thickness torches for heavy duty*)

3 ACCESORIOS

Pág. 49-73

- Válvulas de seguridad y enchufes rápidos
(*Flashback arrestor and quick coupling*)
- Carros portabotellas (*Cylinder trolleys*)
- Mangueras para gases (*Welding hoses*)
- Botellas de gases industriales
(*Industrial gas cylinders*)
- Equipos autónomos de soldadura
(*Portable welding equipment*)
- Sopletes aerobutano
(*Air-Propane torches*)
- Equipos de pruebas con nitrógeno
(*Nitrogen kit for gas leak testings*)
- Manómetros (*Gauges*)
- Racorería (*Fittings*)
- Bifurcaciones - Economizador de gas
(*"Y" valve connection - Gas saver*)
- Mantas ignífugas - Detectores de gases portátiles
(*Portable gas detector*)

4 SOLDADURA ELÉCTRICA

Pág. 75-95

- Equipos INVERTER MMA
(*INVERTER MMA welder*)
- Equipos MMA-MIG-TIG
(*INVERTER MMA-MIG-TIG welder*)
- Equipos MMA-TIG (*INVERTER MMA-TIG welder*)
- Antorchas MIG y recambios
(*MIG torches and accessories*)
- Antorchas TIG y recambios
(*TIG torches and accessories*)
- Accesorios de soldadura MMA
(*MMA welding accessories*)
- Estufa de electrodos (*Electrode drying oven*)
- Electrodos de tungsteno (*Tungstens*)
- Electrodos MMA (*MMA Electrodes*)
- Varilla TIG (*TIG Filler rods*)
- Bobinas hilo MIG/MAG (*MIG/MAG wire*)
- Varilla - Aleaciones para soldadura
(*Brazing alloys - Fluxes*)

REGULACIÓN DE GAS

- Reguladores para botellas 200 y 300 bar (*Cylinder regulators for 200 and 300 bar*)..... 6
- Reguladores de alta presión (*High pressure regulators*)..... 9
- Caudalímetros y economizadores de gas y calentadores
 (*Flowmeters, gas savers and gas preheaters*) 10
- Reguladores de gran caudal (*High capacity regulators*)..... 13
- Reguladores de canalización (*Pipelines regulators*)..... 14
- Reguladores de alta pureza (*High purity regulators*)..... 17
- Reguladores doble etapa - Baja presión (*Two stage regulators - Low pressure*)..... 18
- Centrales de regulación (*Changeover manifolds*)..... 19
- Colectores y accesorios de instalación (*Manifold and accessories*)..... 21
- Comprobadores de presión (*Check pressure gauge*)..... 22
- Rampas de distribución (*Ramps/Distribution pressure regulation*)..... 23



Reguladores serie SUPPLYGAS 200N (200 bar)

Fabricado según norma ISO2503 - Manómetros ISO5171 Clase 2,5 Ø50 mm
 (Manufactured according to ISO2503 - Gauges ISO5171 Class 2,5 Ø50 mm)

Regulador de 1ª etapa equipado con válvula encapsulada y de seguridad. Compacto y económico. Sin partes soldadas para un fácil mantenimiento. Protector de goma en manómetros.

(First stage regulator equipped with encapsulated and safety valves. Compact and economical. No welded parts for an easy maintenance. Rubber gauge protector)



CÓDIGO CODE	GAS GAS TYPE	P. ENTRADA I. PRESSURE	P. SALIDA O. PRESSURE	CAUDAL FLOW	C. SALIDA O. THREAD	P.V.P. PRICE
AS0401023	Oxígeno	200 bar	10 bar	50 Nm ³ /h	9/16" D.	55,00 €
AS0401032	Oxígeno	200 bar	10 bar	50 Nm ³ /h	1/4" D.	55,00 €
AS0402015	Acetileno	40 bar	1,4 bar	8 Nm ³ /h	9/16" I.	55,00 €
AS0402019	Acetileno	40 bar	1,4 bar	8 Nm ³ /h	3/8" I.	55,00 €
AS0403036	Nitrógeno	200 bar	10 bar	50 Nm ³ /h	1/4" D.	58,00 €
AS0403037	Nitrógeno	200 bar	10 bar	50 Nm ³ /h	1/4" SAE.	60,00 €
AS0404040	Argón/Mezcla	200 bar	30 l/min	25 l/min	1/4" D.	55,00 €
AS0405016	Propano	40 bar	4 bar	7 Nm ³ /h	9/16" I.	55,00 €
AS0405016L	Propano largo	40 bar	4 bar	7 Nm ³ /h	9/16" I.	70,00 €
AS0405020	Propano	40 bar	4 bar	7 Nm ³ /h	3/8" I.	55,00 €
AS0405021	Propano largo	40 bar	4 bar	7 Nm ³ /h	3/8" I.	70,00 €
AS0406099	Formingas	200 bar	10 bar	50 Nm ³ /h	1/4" D.	70,00 €
AS0406105	Formingas	200 bar	30 l/min	25 l/min	1/4" D.	70,00 €
AS0406100	Aire	200 bar	10 bar	50 Nm ³ /h	9/16" D.	110,00 €
AS0404016	Argón/Mezcla	200 bar	Columna	25 l/min	1/4" D.	115,00 €
AS0404028	Argón/Mezcla	200 bar	2 columnas	25 l/min	1/4" D.	178,00 €
AS0406072	Formingas	200 bar	Columna	25 l/min	1/4" D.	121,00 €

Reguladores serie 101-W30x2 (300 bar)

Fabricado según norma ISO2503 - Manómetros ISO5171 Clase 2,5 Ø50 mm
 (Manufactured according to ISO2503 - Gauges ISO5171 Class 2,5 Ø50 mm)

Regulador 1ª etapa para botellas de 300 bar.
 (First stage regulator for 300 bar cylinders)



CÓDIGO CODE	GAS GAS TYPE	P. ENTRADA I. PRESSURE	P. SALIDA O. PRESSURE	CAUDAL FLOW	C. SALIDA O. THREAD	P.V.P. PRICE
AS0401030	Oxígeno	300 bar	10 bar	50 Nm ³ /h	9/16" D.	89,00 €
AS0403040	Nitrógeno	300 bar	10 bar	50 Nm ³ /h	9/16" D.	89,00 €
AS0404044	Argón	300 bar	3.5 bar	25 l/min	1/4" D.	89,00 €

Reguladores inflaglobos - Helio (200 bar)

CÓDIGO CODE	ARTÍCULO DESCRIPTION	P.V.P. PRICE
AS0406032	Inflador de globos Mod. 311-GA	75,00 €
AS0602060	Recambio boquilla inflador	20,00 €



NOTA: Todos los reguladores se pueden montar con racor de entrada tipo CGA.

Reguladores serie SUPPLYGAS con válvula de corte (200 bar)

Fabricado según norma ISO2503 - Manómetros ISO5171 Clase 2,5 Ø63 mm
 (Manufactured according to ISO2503 - Gauges ISO5171 Class 2,5 Ø63 mm)

Regulador de 1ª etapa equipado con válvula encapsulada y de seguridad. Compacto y económico. Sin partes soldadas para un fácil mantenimiento
 (First stage regulator equipped with encapsulated and safety valve. Compact and economical. No welded parts for an easy maintenance)



CÓDIGO CODE	GAS GAS TYPE	P. ENTRADA I. PRESSURE	P. SALIDA O. PRESSURE	CAUDAL FLOW	C. SALIDA O. THREAD	P.V.P. PRICE
AS0401016	Oxígeno	200 bar	10 bar	50 Nm ³ /h	1/4" D.	71,00 €
AS0402008	Acetileno	40 bar	1,4 bar	8 Nm ³ /h	3/8" I.	71,00 €
AS0403031	Nitrógeno	200 bar	4 bar	25 Nm ³ /h	1/4" D.	85,00 €
AS0403018	Nitrógeno	200 bar	10 bar	45 Nm ³ /h	1/4" D.	71,00 €
AS0403023	Nitrógeno	200 bar	10 bar	45 Nm ³ /h	1/4" SAE.	74,00 €
AS0403033	Nitrógeno	200 bar	20 bar	80 Nm ³ /h	1/4" D.	120,00 €
AS0404006	Argón/Mezcla	200 bar	30 l/min	30 l/min	1/4" D.	71,00 €
AS0404014	Argón/Mezcla	200 bar	Columna	30 l/min	1/4" D.	96,00 €
AS0405010	Propano	40 bar	4 bar	8 Nm ³ /h	3/8" I.	71,00 €
AS0405008	Propano ECO	25 bar	4 bar	8 Nm ³ /h	3/8" I.	90,00 €
AS0406037	Hidrógeno	200 bar	10 bar	140 Nm ³ /h	3/8" I.	108,00 €
AS0406114	Formingas	200 bar	4 bar	30 Nm ³ /h	1/4" D.	104,00 €
AS0406045	Formingas	200 bar	10 bar	45 Nm ³ /h	1/4" D.	90,00 €
AS0406109	Formingas	200 bar	20 bar	80 Nm ³ /h	1/4" D.	135,00 €
AS0406074	Formingas	200 bar	Columna	30 l/min	1/4" D.	119,00 €
AS0406055	Aligal/Carbógeno	200 bar	10 bar	50 Nm ³ /h	1/4" D.	119,00 €
AS0406042	Aire	200 bar	10 bar	50 Nm ³ /h	1/4" D.	119,00 €
AS0406106	Aire	200 bar	20 bar	80 Nm ³ /h	1/4" D.	166,00 €



Reguladores serie SUPPLYGAS W30x2 con válvula de corte (300 bar)

CÓDIGO CODE	GAS GAS TYPE	P. ENTRADA I. PRESSURE	P. SALIDA O. PRESSURE	CAUDAL FLOW	C. SALIDA O. THREAD	P.V.P. PRICE
AS0401017	Oxígeno	300 bar	10 bar	50 Nm ³ /h	1/4" D.	85,00 €
AS0403022	Nitrógeno	300 bar	10 bar	50 Nm ³ /h	1/4" D.	90,00 €
AS0404021	Argón/Mezcla	300 bar	30 l/min	30 l/min	1/4" D.	85,00 €
AS0404023	Argón/Mezcla	300 bar	Columna	30 l/min	1/4" D.	175,00 €
AS0404026	Argón/Mezcla	300 bar	2 columnas	30 l/min	1/4" D.	198,00 €
AS0406098	Aire	300 bar	10 bar	50 Nm ³ /h	1/4" D.	165,00 €
AS0406146	Formingas	300 bar	30 l/min	30 l/min	3/8" I.	165,00 €



Reguladores serie SUPPLYGAS alta presión (200 bar)

200 bar

Fabricado según norma ISO2503 -
 Manómetros ISO5171 Clase 2,5 Ø63 mm
 (Manufactured according to ISO2503 -
 Gauges ISO5171 Class 2,5 Ø63 mm)

Regulador de 1ª etapa equipado con válvula encapsulada y de seguridad. Presiones de salida desde 50 a 170 bar
 (First stage regulator equipped with encapsulated and safety valve. Outlet pressure range from 50 to 170 bar)

CÓDIGO CODE	GAS GAS TYPE	P. ENTRADA I. PRESSURE	P. SALIDA O. PRESSURE	CAUDAL FLOW	C. SALIDA O. THREAD	P.V.P. PRICE
AS0401019	Oxígeno	200 bar	50 bar	100 Nm ³ /h	1/4" D.	150,00 €
AS0403003	Inertes	200 bar	50 bar	100 Nm ³ /h	1/4" D.	150,00 €
AS0403004	Nitrógeno	200 bar	50 bar	100 Nm ³ /h	1/4" SAE	153,00 €
AS0406007	Aire	200 bar	50 bar	100 Nm ³ /h	1/4" D.	173,00 €
AS0406026	Formingas	200 bar	50 bar	100 Nm ³ /h	1/4" D	168,00 €
AS0406107	Formingas	200 bar	50 bar	100 Nm ³ /h	1/4" SAE	170,00 €
AS0401033	Oxígeno	200 bar	200 bar	350 Nm ³ /h	1/4" D.	309,00 €
AS0403045	Inertes	200 bar	200 bar	350 Nm ³ /h	1/4" D.	309,00 €
AS0403049	Nitrógeno	200 bar	200 bar	350 Nm ³ /h	1/4" SAE.	317,00 €
AS0406155	Aire	200 bar	200 bar	350 Nm ³ /h	1/4" D.	338,00 €
AS0406158	Formingas	200 bar	200 bar	350 Nm ³ /h	1/4" D.	338,00 €

Reguladores serie SUPPLYGAS W30x2 alta presión (300 bar)

300 bar


CÓDIGO CODE	GAS GAS TYPE	P.ENTRADA I.PRESSURE	P.SALIDA O.PRESSURE	CAUDAL FLOW	C.SALIDA O.THREAD	P.V.P. PRICE
AS0401028	Oxígeno	300 bar	50 bar	100 Nm ³ /h	1/4" D.	189,00 €
AS0403030	Inertes	300 bar	50 bar	100 Nm ³ /h	1/4" D.	189,00 €
AS0403041	Nitrógeno	300 bar	50 bar	100 Nm ³ /h	1/4" SAE	195,00 €
AS0401034	Oxígeno	300 bar	270 bar	350 Nm ³ /h	1/4" D.	465,00 €
AS0403046	Inertes	300 bar	270 bar	350 Nm ³ /h	1/4" D.	465,00 €
AS0406156	Aire	300 bar	270 bar	350 Nm ³ /h	1/4" D.	495,00 €



Economizador de gas

Ahorro de hasta un 30% de gas en procesos de soldadura TIG/MIG con gas de protección. Montaje a la salida del regulador.

(Gas saver. Save around 30% of gas in TIG/MIG welding process with gas shield. Assembly to the regulator's output)

CÓDIGO CODE	ARTÍCULO DESCRIPTION	CONEXIÓN THREAD	P.V.P. PRICE
AS0505050	Economizador de gas Mod. SUPPLYGAS	1/4" G	75,00 €



Caudalímetros con economizador de gas para Argón/Mezcla *(Flow regulator with gas saver)*

CÓDIGO CODE	ARTÍCULO DESCRIPTION	CONEXIÓN THREAD	P.V.P. PRICE
AS0404007	Caudalímetro Mod. COMBI conexión a botella 200 bar con mando de regulación de 9 posiciones calibradas entre 0-30 l/min. Posibilidad de tener hasta 3 salidas ajustables independientemente.	Ø6 mm	250,00 €
AS0404004	Caudalímetro Mod. 30-3S conexión a COMBI o canalización con mando de regulación 9 posiciones calibradas entre 0-30 l/min.	Ø6 mm	180,00 €



Caudalímetros doble etapa con economizador de gas *(Dual-Stage regulator with gas saver)*

CÓDIGO CODE	ARTÍCULO DESCRIPTION	P. ENTRADA I. PRESSURE	CONEXIÓN THREAD	P.V.P. PRICE
AS0404032	Mod. ECOMAT 200 Botella. Caudal salida regulable 2-30 l/min	200 bar	1/4" G	185,00 €
AS0404035	Mod. ECOMAT 300 Botella. Caudal salida regulable 2-30 l/min	300 bar	1/4" G	Consultar
AS0404036	Mod. ECOMAT Canalización. Caudal salida regulable 2-30 l/min	50 bar	1/4" G	185,00 €



Caudalímetros conexión rápida hembra para gases inertes mod. LR (ISO 7289) *(Flow regulator with female quick-release connector for neutral gases - ISO 7289)*

CÓDIGO CODE	ARTÍCULO DESCRIPTION	P.V.P. PRICE
AS0404037	Caudalímetro conexión rápida hembra con salida ajustable a 4/6/8/10/12/15/18/22/26 l/min.	173,00 €

Calentadores de gas (200 bar)

Evita congelación del regulador y otros componentes de la instalación

(Gas Preheater. Prevents pressure regulator and other components of gas manifold from freezing)



CÓDIGO CODE	ARTÍCULO DESCRIPTION	P. ENTRADA I. PRESSURE	POTENCIA POWER	P.V.P. PRICE
AS0505026	Calentador para montaje en tubería/espárrago	200 bar	45W	91,00 €
AS0505089	Calentador 75°C - 220V	200 bar	75W	109,00 €
AS0505095	Calentador SUPPLYGAS 75º-220V	200 bar	120W	109,00 €
AS0505099	Calentador 40 m3/h	200 bar	125W	455,00 €
AS0505093	Calentador industrial 220V	200 bar	250W	788,00 €
AS0505047	Hidrocalentador grandes consumos	200 bar	1500W	1.650,00 €

IOXYGEN®

Caudalímetro AR/CO2 Mod. CRF-200 C/Calentador 220VAC 210W

(Carbon Dioxide Flowmeter Regulator with heater)

CÓDIGO CODE	ARTÍCULO DESCRIPTION	CONEXIÓN THREAD	P.V.P. PRICE
AS0404043	<ul style="list-style-type: none"> Cuerpo latón forjado cromado. Temperatura Max. 60° Min. 50° Uso con CO2, Argón y Mezclas. Presión de entrada hasta 200 bar. Caudal 0-25 l/min. Conexión de entrada Tipo C W21,7 	9/16" D	275,00 €



Regulador AR/CO2 Mod. CRG-320 C/Calentador 220VAC 210W

(Carbon Dioxide Regulator with heater)

CÓDIGO CODE	ARTÍCULO DESCRIPTION	CONEXIÓN THREAD	P.V.P. PRICE
AS0404047	<ul style="list-style-type: none"> Cuerpo latón forjado cromado. Temperatura Max. 60° Min. 50° Uso con CO2, Argón y Mezclas. Presión de entrada hasta 200 bar. Presión de salida 0-10 bar Conexión de entrada Tipo C W21,7 	9/16" D	275,00 €





Caudalímetros de columna (Flotámetros)

(Precision flowmeters)

CÓDIGO CODE	GAS GAS TYPE	ENTRADA INLET	SALIDA OUTLET	CAUDAL FLOW	P.V.P. PRICE
AS0404005	Argón/Mix	1/4" G	1/4" G Macho	15 l/min	60,00 €
AS0404011	Argón/Mix	1/4" G	1/4" G Macho	25 l/min	60,00 €
AS0404050	Argón/Mix	3/8" G T-loc	1/4" G Macho	25 l/min	64,00 €
AS0404008	Argón/Mix	3/8" G T-loc	1/4" G Macho	30 l/min	72,00 €
AS0404009	Argón/Mix	3/8" G T-loc	1/4" G Macho	50 l/min	79,00 €
AS0401018	Oxígeno	1/4" G	1/4" G Macho	15 l/min	70,00 €



Accesorios columnas - Recambios

(Accessories for assembly flowmeters. Spare parts)

CÓDIGO CODE	ARTÍCULO DESCRIPTION	P.V.P. PRICE
AS0602071	Recambio columna Argón/Mix 30 l/min	12,00 €
AS0602078	Recambio columna Argón/Mix 50 l/min	31,00 €
AS0505072	T para montaje de 2 columnas 1/4"	23,00 €
AS0505066	T para montaje de 2 columnas 3/8"	23,00 €
SE05036	Gas tester UNIVERSAL	17,00 €



Reguladores serie SUPPLYGAS 829 blindado (200 bar)

Fabricado según norma ISO2503 - Sin manómetros

(Manufactured according to ISO2503 - Gaugeless)

Regulador de 1ª etapa blindado sin manómetros. Diseñado para condiciones de trabajo extremas. Presión de salida grabada en el cuerpo del regulador. Ref. AS0405014 presión CERO, especial para trabajos en astilleros, sistema antifugas.
(First stage gaugeless regulator, delivery pressure is calibrated on the bonnet. Heavy duty design)

CÓDIGO CODE	GAS GAS TYPE	P. ENTRADA I. PRESSURE	P. SALIDA O. PRESSURE	CAUDAL FLOW	C. SALIDA O. THREAD	P.V.P. PRICE
AS0401006	Oxígeno	200 bar	10 bar	50 Nm ³ /h	9/16" D.	87,00 €
AS0402005	Acetileno	40 bar	1,4 bar	8 Nm ³ /h	9/16" I.	87,00 €
AS0405005	Propano	40 bar	4 bar	7 Nm ³ /h	9/16" I.	87,00 €
AS0405014	Propano	40 bar	0 bar	7 Nm ³ /h	9/16" I.	125,00 €

NOTA: Todos los reguladores se pueden montar con racor de entrada tipo CGA.

Reguladores serie AF gran caudal (200 bar)

Fabricado según norma ISO2503 - Manómetros ISO5171 Clase 2,5 Ø63 mm
 (Manufactured according to ISO2503 - Gauges ISO5171 Class 2,5 Ø63 mm)

Regulador de 1ª etapa equipado con válvula de seguridad.

Presiones de salida 50 bar

(First stage regulator equipped with safety valve.

Outlet pressure range 50 bar)



CÓDIGO CODE	MODELO MODEL	GAS GAS TYPE	P. ENTRADA I. PRESSURE	P. SALIDA O. PRESSURE	CAUDAL FLOW	C. SALIDA O. THREAD	P.V.P. PRICE
AS0406067	AF230/50	Oxígeno/ Inertes	200 bar	50 bar	1000 Nm ³ /h	3/4" D.	1.430,00 €

Reguladores serie HA gran caudal (200/300 bar)

Fabricado según norma ISO2503 - Manómetros ISO5171 Clase 2,5 Ø63 mm
 (Manufactured according to ISO2503 - Gauges ISO5171 Class 2,5 Ø63 mm)

Regulador de 1ª etapa equipado con válvula de seguridad. Cuerpo de latón forjado. Presiones de salida 25 o 40 bar

(First stage regulator equipped with safety valve. Forged brass body. Outlet pressure range 25 or 40 bar)



CÓDIGO CODE	MODELO MODEL	GAS GAS TYPE	P. ENTRADA I. PRESSURE	P. SALIDA O. PRESSURE	CAUDAL FLOW	C. SALIDA O. THREAD	P.V.P. PRICE
200 bar							
AS0406116	HA200/40	Oxígeno	200 bar	40 bar	400 Nm ³ /h	1/2" D.	445,00 €
AS0406091	HA200/40	Inertes	200 bar	40 bar	400 Nm ³ /h	1/2" D.	445,00 €
AS0406117	HA200/25	Oxígeno	200 bar	25 bar	350 Nm ³ /h	1/2" D.	445,00 €
AS0406090	HA200/25	Inertes	200 bar	25 bar	350 Nm ³ /h	1/2" D.	445,00 €
300 bar							
AS0406139	HA300/40	Oxígeno	300 bar	40 bar	400 Nm ³ /h	1/2" D.	560,00 €
AS0403050	HA300/40	Inertes	300 bar	40 bar	400 Nm ³ /h	1/2" D.	560,00 €
AS0406161	HA300/25	Oxígeno	300 bar	25 bar	350 Nm ³ /h	1/2" D.	560,00 €
AS0406162	HA300/25	Inertes	300 bar	25 bar	350 Nm ³ /h	1/2" D.	560,00 €
Acetileno							
AS0406046	AF40/1,5	Acetileno	40 bar	1,5 bar	16 Nm ³ /h	3/8" I.	445,00 €

Reguladores FISHER para canalización

Otros rangos de salida disponibles bajo pedido

(Fisher regulators for pipelines. Other outlet pressure ranges available)



CÓDIGO CODE	MODELO MODEL	P. ENTRADA I. PRESSURE	P. SALIDA O. PRESSURE	CAUDAL FLOW	CONEXIÓN THREAD	P.V.P. PRICE
GS0701011	627-1	20 bar	5 bar	150 Nm ³ /h	1" H-NPT	520,00 €
GS0701012	627-2	20 bar	5 bar	250 Nm ³ /h	2" H-NPT	1.250,00 €
GS0701004	622B	5 bar	30-50 mbar	9 Nm ³ /h	1/2" H-NPT	165,00 €
GS0701006	HSR	5 bar	30-100 mbar	35 Nm ³ /h	3/4" H-NPT	410,00 €
GS0701003	622H	5 bar	200-800 mbar	20 Nm ³ /h	1/2" H-NPT	180,00 €

IOXYGEN®

Reguladores serie 847 canalización

Fabricado según norma ISO2503 - Manómetros ISO5171 Clase 2,5 Ø63 mm

(Manufactured according to ISO2503 - Gauges ISO5171 Class 2,5 Ø63 mm)

Regulador de 2ª etapa. Conexión de entrada H-1/4"

(Second stage regulator. Inlet thread 1/4" female)



CÓDIGO CODE	GAS GAS TYPE	P. ENTRADA I. PRESSURE	P. SALIDA O. PRESSURE	CAUDAL FLOW	C. SALIDA O. THREAD	P.V.P. PRICE
AS0401007	Oxígeno/Inertes	25 bar	10 bar	95 Nm ³ /h	9/16" D.	74,00 €
AS0402006	Acetileno	25 bar	1,4 bar	13 Nm ³ /h	9/16" I.	74,00 €
AS0404003	Argón/Mezcla	25 bar	3,5 bar	30 l/min	1/4" D.	96,00 €
AS0405007	Propano	25 bar	4 bar	76 Nm ³ /h	9/16" I.	74,00 €

Reguladores serie 847 canalización con anclaje a pared y llave de corte

Fabricado según norma ISO2503 - Manómetros ISO5171 Clase 2,5 Ø63 mm

(Manufactured according to ISO2503 - Gauges ISO5171 Class 2,5 Ø63 mm)

Regulador de 2ª etapa. Conexión de entrada H-3/8", incluye soporte a pared y llave de corte

(Second stage regulator. Inlet thread 3/8" female, with wall bracket and inlet ball valve)



CÓDIGO CODE	GAS GAS TYPE	P. ENTRADA I. PRESSURE	P. SALIDA O. PRESSURE	CAUDAL FLOW	C. SALIDA O. THREAD	P.V.P. PRICE
AS0407035	Oxígeno	25 bar	10 bar	95 Nm ³ /h	9/16" D.	150,00 €
AS0407036	Inertes	25 bar	10 bar	95 Nm ³ /h	9/16" D.	150,00 €
AS0407038	Acetileno	25 bar	1,4 bar	13 Nm ³ /h	9/16" I.	150,00 €
AS0407037	Argón/Mezcla	25 bar	3,5 bar	30 l/min	1/4" D.	159,00 €
AS0407039	Propano	25 bar	4 bar	76 Nm ³ /h	9/16" I.	150,00 €

Reguladores serie DIN canalización

Fabricado según norma ISO2503 - Manómetros ISO5171 Clase 2,5 Ø63 mm
 (Manufactured according to ISO2503 - Gauges ISO5171 Class 2,5 Ø63 mm)

Regulador de 2ª etapa. Conexión de entrada H-1/4"
 (Second stage regulator. Inlet thread 1/4" female)



CÓDIGO CODE	GAS GAS TYPE	P. ENTRADA I. PRESSURE	P. SALIDA O. PRESSURE	CAUDAL FLOW	C. SALIDA O. THREAD	P.V.P. PRICE
AS0403017	Oxígeno/Inertes	30 bar	10 bar	60 Nm ³ /h	1/4" D.	107,00 €
AS0402009	Acetileno	30 bar	1,4 bar	15 Nm ³ /h	3/8" I.	107,00 €
AS0404030	Argón/Mezcla	30 bar	3,5 bar	30 l/min	1/4" D.	107,00 €
AS0404015	Argón/Mezcla	30 bar	3,5 bar	Columna 30 l/min	1/4" D.	133,00 €
AS0406030	Hidrógeno	30 bar	10 bar	135 Nm ³ /h	3/8" I.	107,00 €
AS0405011	Propano	30 bar	4 bar	40 Nm ³ /h	3/8" I.	107,00 €
AS0404039	Formingas	30 bar	3,5 bar	50 l/min	3/8 I.	130,00 €



Reguladores serie DINSET canalización con anclaje a pared y llave de corte

Fabricado según norma ISO2503
 Manómetros ISO5171 Clase 2,5 Ø63 mm
 (Manufactured according to ISO2503
 Gauges ISO5171 Class 2,5 Ø63 mm)

Regulador de 2ª etapa. Conexión de entrada para soldar a tubería, incluye soporte pared y llave de corte PN40
 (Second stage regulator. Inlet welding socket, with wall bracket and inlet ball valve PN40)

CÓDIGO CODE	GAS GAS TYPE	P. ENTRADA I. PRESSURE	P. SALIDA O. PRESSURE	CAUDAL FLOW	C. SALIDA O. THREAD	P.V.P. PRICE
AS0407017	Oxígeno/Inertes	30 bar	10 bar	60 Nm ³ /h	1/4" D.	184,00 €
AS0407018	Acetileno	30 bar	1,4 bar	15 Nm ³ /h	3/8" I.	184,00 €
AS0407012	Argón/Mezcla	30 bar	3,5 bar	30 l/min	1/4" D.	184,00 €
AS0407019	Argón/Mezcla	30 bar	3,5 bar	Columna 30 l/min	1/4" D.	184,00 €
AS0407011	Argón/Mezcla	30 bar	10 bar	60 Nm ³ /h	1/4" D.	184,00 €
AS0407020	Propano	30 bar	4 bar	40 Nm ³ /h	3/8" I.	184,00 €



Reguladores serie UNISET canalización con caja metálica y llave de corte

Fabricado según norma ISO2503 - Manómetros ISO5171 Clase 2,5 Ø63 mm
(Manufactured according to ISO2503 - Gauges ISO5171 Class 2,5 Ø63 mm)

Regulador de 2ª etapa. Conexión de entrada para soldar a tubería, caja metálica y llave de corte PN40
(Second stage regulator. Inlet welding socket, with external steel cover and inlet ball valve PN40)

CÓDIGO CODE	GAS GAS TYPE	P. ENTRADA I. PRESSURE	P. SALIDA O. PRESSURE	CAUDAL FLOW	C.SALIDA O.THREAD	P.V.P. PRICE
AS0407021	Oxígeno	30 bar	10 bar	60 Nm ³ /h	3/8" D.	Consultar
AS0407022	Acetileno	30 bar	1,4 bar	15 Nm ³ /h	3/8" I.	Consultar
AS0407023	Propano	30 bar	4,0 bar	40 Nm ³ /h	3/8" I.	Consultar
AS0407015	Inertes	30 bar	10 bar	60 Nm ³ /h	1/4" D.	Consultar
AS0407013	Argón/Mezcla	30 bar	3,5 bar	30 l/min	1/4" D.	Consultar
AS0407014	Argón/Mezcla	30 bar	3,5 bar	Columna 30 l/min	1/4" D.	Consultar

Reguladores gran caudal para canalización

Fabricado según norma ISO2503
Manómetros ISO5171 Clase 2,5 Ø63 mm
(Manufactured according to ISO2503
Gauges ISO5171 Class 2,5 Ø63 mm)

Regulador de 2ª etapa equipado con válvula de seguridad.
Presiones de salida 4 a 50 bar
(Second stage regulator equipped with safety valve.
Outlet pressure range 4 to 50 bar)



CÓDIGO CODE	MODELO MODEL	GAS GAS TYPE	P. ENTRADA I. PRESSURE	P. SALIDA O. PRESSURE	CAUDAL FLOW	C. SALIDA O. THREAD	P.V.P. PRICE
AS0406051	AF70/50	Oxígeno/Inertes	70 bar	50 bar	200 Nm ³ /h	1/2" D.	369,00 €
AS0406092	HA60/15	Oxígeno/Inertes	60 bar	15 bar	330 Nm ³ /h	1/2" D.	369,00 €
AS0406094	LR30/10	Oxígeno/Inertes Combustibles	30 bar	10 bar	150 Nm ³ /h	1/2" D.	238,00 €
AS0406095	LR30/4	Oxígeno/Inertes Combustibles	30 bar	4 bar	30 Nm ³ /h	1/2" D.	238,00 €

- Indicar presión de entrada y tipo de gas a regular.
- En caso de conexión a bloque de botellas indicar compañía.
- Posibilidad de adaptar las conexiones de entrada y salida a otras medidas.



Reguladores de acero inoxidable para gases de alta pureza/corrosivos

Fabricado según norma ISO2503 - Manómetros ISO5171 Clase 2,5 Ø50 mm
 (Manufactured according to ISO2503 - Gauges ISO5171 Class 2,5 Ø50 mm)

Fabricado en acero inoxidable con internos en inox/teflón. Equipados con válvula de seguridad. Para usos con gases de alta pureza, corrosivos y alimentarios.
 (Equipped with safety valve. For high purity gases, corrosives, laboratory and food industries)

CÓDIGO CODE	ARTÍCULO DESCRIPTION	P. ENTRADA I. PRESSURE	P. SALIDA O. PRESSURE	C. SALIDA O. THREAD	P.V.P. PRICE
AS0406004	Regulador INOX para botella Mod. IS 200/14 bar	200 bar	14 bar	1/4" H-NPT	239,00 €
AS0406125	Regulador INOX para botella Mod. IS 200/6 bar	200 bar	6 bar	1/4" H-NPT	239,00 €
AS0406124	Regulador INOX DOBLE ETAPA para botella Mod. IS 200/15 bar.	200 bar	15 bar	1/4" H-NPT	428,00 €
AS0406140	Regulador INOX DOBLE ETAPA para botella Mod. IS 200/6 bar	200 bar	6 bar	1/4" H-NPT	428,00 €
AS0406153	Regulador INOX DOBLE ETAPA para botella Mod. IS 200/2,5 bar	200 bar	2,5 bar	1/4" H-NPT	428,00 €
AS0406047	Regulador INOX para canalización Mod. IS 40/15 bar	40 bar	15 bar	1/4" H-NPT	239,00 €

NOTA: Conexión a botella tipo C (W21,7 x 1/14"). Consultar para otras configuraciones de entrada y salida.

MATERIALES	
Cuerpo	316L
Asiento	PCFT, PTFE
Membrana	Hastelloy
Muelle/Racores	316L
Manómetros	Inox 316L Ø50 mm. Rosca 1/4"

CONEXIONES A BOTELLA		
Tipo B	Aire	96,00 €
Tipo C	Inertes	Incluido
Tipo E	Inflamables	96,00 €
Tipo F	Oxígeno	96,00 €
Tipo M	Mezclas de calibración	96,00 €

NOTA: Suplemento a añadir al precio del regulador según tipo de conexión.



Válvulas de corte / aguja

CÓDIGO CODE	ARTÍCULO DESCRIPTION	P.V.P. PRICE
GS0605045	Válvula de aguja 1/4" M-NPT PN20 INOX	77,00 €

Puntos de consumo gases puros cromados

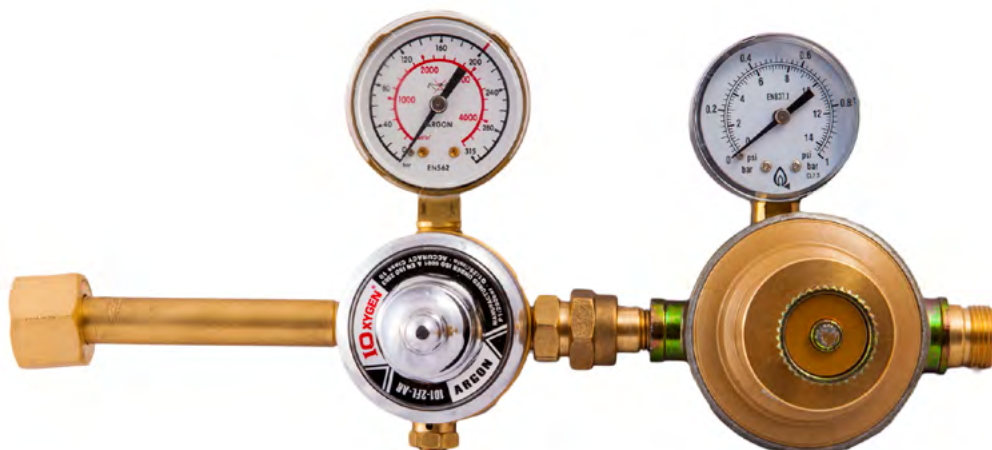
Fabricado según norma ISO2503 - Manómetros ISO5171 Clase 2,5 Ø50 mm
 (Manufactured according to ISO2503 - Gauges ISO5171 Class 2,5 Ø50 mm)

Fabricado en latón cromado con internos en inox/teflón. Incluyen llave de corte y soporte a pared. Para usos con gases de alta pureza, corrosivos y alimentarios.
 (Manufactured in brass chrome and PCTFE. Equipped with shut-off valve and wall mounted. For high purity gases, laboratory and food industries)



CÓDIGO CODE	ARTÍCULO DESCRIPTION	P.V.P. PRICE
AS0407025	Punto de consumo CROMADO Mod. EMD400 40/10 bar. Conexión de entrada /salida 1/4"	400,00 €

NOTA: Otras presiones disponibles bajo pedido.

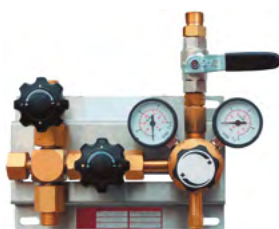


Reguladores doble etapa - Baja presión de salida

(2 Stage regulators - Low outlet pressure)

- Permite reducir la presión de botella (200 bar) a mbar (milibares).
- Rangos de presión de salida entre 20 y 500 mbar.
- Disponible para uso con gases inertes y combustibles.

CÓDIGO CODE	GAS GAS TYPE	P. ENTRADA I. PRESSURE	P. SALIDA O. PRESSURE	SALIDA OUTLET	P.V.P. PRICE
AS0406118	Inertes/Combustibles	200 bar	20-70 mbar	Tetina Ø8 mm	277,00 €
AS0406119	Inertes/Combustibles	200 bar	50-150 mbar	Tetina Ø8 mm	277,00 €
AS0406115	Inertes/Combustibles	200 bar	165-500 mbar	Tetina Ø8 mm	277,00 €



MM70 - 1



MM70 - 2



MS400



MA70

Central de regulación manual MM70-1

(Simple manifold)

CÓDIGO CODE	ARTÍCULO DESCRIPTION	P.V.P. PRICE
AS0513032	CENTRAL DE REGULACIÓN MANUAL MM70-1 <ul style="list-style-type: none"> • Presión Max. entrada 300 bar • Caudal Max. 50 Nm³/h • Incluye purga y válvula de corte G1/2" • Uso recomendado con una fuente de gas (bloque, batería, botella, ...) 	<ul style="list-style-type: none"> • Presión de salida regulable 0-20 bar • Entrada auxiliar para ampliación • Uso con oxígeno, inertes, mezclas... • Disponible para combustibles Consultar

Central de regulación cambio manual MM70-2

(Manual changeover manifold)

CÓDIGO CODE	ARTÍCULO DESCRIPTION	P.V.P. PRICE
AS0513026	CENTRAL DE REGULACIÓN CAMBIO MANUAL MM70-2 <ul style="list-style-type: none"> • Presión Max. entrada 300 bar • Caudal Max. 50 Nm³/h • Incluye purga y válvula de corte G1/2" • Uso recomendado con dos fuente de gas (bloque, batería, botella, ...) 	<ul style="list-style-type: none"> • Presión de salida regulable 0-20 bar • Entrada auxiliar para ampliación • Uso con oxígeno, inertes, mezclas... • Disponible para combustibles Consultar
AS0513048	CENTRAL DE REGULACIÓN CAMBIO MANUAL MM70-2 ACETILENO	Consultar



Central de regulación cambio manual MM400-1 - Gran caudal

(Manual changeover manifold - High flow)

CÓDIGO CODE	ARTÍCULO DESCRIPTION	P.V.P. PRICE
AS0513049	CENTRAL DE REGULACIÓN CAMBIO MANUAL MM400-1 <ul style="list-style-type: none"> • Presión Max. Entrada 300 bar • Caudal Max. 400 Nm³/h • Incluye purga y válvula de corte G3/4" • Uso recomendado con una fuente de gas (bloque, batería, botella, ...) 	<ul style="list-style-type: none"> • Presión de salida regulable 0-20 bar • Entrada auxiliar para ampliación • Uso con oxígeno, inertes, mezclas... • Disponible para combustibles Consultar

Central de regulación cambio semiautomático MS400

(Semiautomatic changeover manifold for a continuous gas supply)

CÓDIGO CODE	ARTÍCULO DESCRIPTION	P.V.P. PRICE
AS0513025	CENTRAL DE REGULACIÓN CAMBIO SEMIAUTOMATICO MS400 <ul style="list-style-type: none"> • Presión Max. entrada 300 bar • Caudal Max. 400 Nm³/h (Nominal 250 Nm³/h) • Incluye purga y válvula de corte G3/4" • Suministro de gas continuo • Uso recomendado con dos fuente de gas (bloque, batería, botella, ...) • Presión de salida regulable 0-20 bar • Entrada auxiliar para ampliación • Uso con oxígeno, inertes, mezclas... • Disponible para combustibles 	Consultar

Central de regulación cambio automático MA70

(Automatic changeover manifold for a continuous gas supply)

CÓDIGO CODE	ARTÍCULO DESCRIPTION	P.V.P. PRICE
AS0513034	CENTRAL DE REGULACIÓN CAMBIO AUTOMÁTICO MA70 <ul style="list-style-type: none"> • Presión Max. entrada 300 bar • Caudal Max. 50 Nm³/h • Incluye purga y válvula de corte G1/2" • Suministro de gas continuo • Uso recomendado con dos fuente de gas (bloque, batería, botella, ...) • Presión de salida regulable 0-16 bar • Entrada auxiliar para ampliación • Uso con oxígeno, inertes, mezclas... • Disponible para combustibles • Unidad de control y monitorización de señales 	Consultar

Central de regulación manual MU70

(Simple manifold)



CÓDIGO CODE	ARTÍCULO DESCRIPTION	P.V.P. PRICE
AS0513043	CENTRAL DE REGULACIÓN MU70 <ul style="list-style-type: none"> • Presión Max. entrada 300 bar • Caudal Max. 30 Nm³/h • Uso con oxígeno, inertes, mezclas... • Presión de salida regulable 0-20 bar • Conexión a bloque o botella • Disponible para combustibles 	Consultar

Alarma para centrales

(Signal box for manifold)



CÓDIGO CODE	ARTÍCULO DESCRIPTION	P.V.P. PRICE
AS0513042	Alarma DGM-SK2 <ul style="list-style-type: none"> • 2 canales • Aviso acústico/óptico • 230V 50 Hz. 	Consultar
AS0513041	Alarma DGM-SK4 <ul style="list-style-type: none"> • 4 canales • Aviso acústico/óptico • 230V 50 Hz. 	Consultar

NOTA: Cotización de acuerdo a las necesidades de la instalación (presiones, gases, automatismos, etc.).

Colectores alta presión (200/300 bar) – Soporte de botellas

(High pressure cylinder manifold – Cylinder brackets)



CÓDIGO CODE	ARTÍCULO DESCRIPTION	P.V.P. PRICE
200 bar		
AS0513018	Colector Mod. IS 2 grifos (Oxígeno/Inertes)	274,00 €
AS0513009	Colector Mod. IS 3 grifos (Oxígeno/Inertes)	385,00 €
AS0513019	Colector Mod. IS 4 grifos (Oxígeno/Inertes)	660,00 €
AS0513020	Colector Mod. IS 5 grifos (Oxígeno/Inertes).	796,00 €
AS0513021	Colector Mod. IS 6 grifos (Oxígeno/Inertes)	880,00 €
AS0513022	Colector Mod. IS 3 grifos (Acetileno)	544,00 €
300 bar		
AS0513051	Colector Mod. IS 2 grifos (Oxígeno/Inertes)	488,00 €
AS0513052	Colector Mod. IS 3 grifos (Oxígeno/Inertes)	702,00 €
Accesorios		
AS0513010	Conector para unir 2 colectores	117,00 €
AS0513028	Soporte 1 botella	80,00 €
AS0513023	Soporte 2 botellas	115,00 €
AS0513024	Soporte 3 botellas	151,00 €
AS0602070	Bifurcación 2 entradas inertes (Tipo C). Duplica número de tomas del colector	80,00 €
AS0602132	Bifurcación 2 entradas Oxígeno (Tipo F). Duplica número de tomas del colector	80,00 €

NOTA: Colectores disponibles también para Propano.



Latiguillos alta presión con cable de seguridad

(High pressure flexible hose with security wire)

CÓDIGO CODE	ARTÍCULO DESCRIPTION	P.V.P. PRICE
200 bar		
AS0511012	Latiguillo inertes 1.000 mm	243,00 €
AS0511013	Latiguillo oxígeno 1.000 mm	243,00 €
AS0511007	Latiguillo inertes 2.000 mm	305,00 €
AS0511017	Latiguillo oxígeno 2.000 mm	305,00 €
AS0511029	Latiguillo inertes 3.000 mm	339,00 €
AS0511040	Latiguillo oxígeno 3.000 mm	339,00 €
AS0511015	Latiguillo acetileno 1.000 mm	177,00 €
300 bar		
AS0511070	Latiguillo inertes 1.000 mm	256,00 €
AS0511092	Latiguillo inertes 2.000 mm	316,00 €
AS0511088	Latiguillo oxígeno 1.000 mm	256,00 €
AS0511093	Latiguillo oxígeno 2.000 mm	316,00 €

NOTA: Consultar otras medidas.



Grifos y racores para canalizaciones (MOD. 5-25)

(Valves and accessories for pipelines regulators (Mod. 5-25))

CÓDIGO CODE	ARTÍCULO DESCRIPTION	P.V.P. PRICE
AS0502020	Grifo canalización Mod. 5-25OX Oxígeno/Inertes	47,00 €
AS0502021	Grifo canalización Mod. 5-25GAS combustible	47,00 €
AS0502016	Tuerca salida grifo Mod. 5-25OX	15,00 €
AS0502017	Tuerca salida grifo Mod. 5-25GAS	15,00 €
AS0502018	Racor salida grifo rosca 1/4" M-NPT	15,00 €
AS0502019	Racor entrada grifo en acero para soldar a tubería	19,00 €



Válvulas de bola desengrasadas DIN 32509

(Ball valves for pipelines. Oil-free. DIN 32509)

CÓDIGO CODE	ARTÍCULO DESCRIPTION	P.V.P. PRICE
GS0602009	Válvula de bola HxH DN 15 - G1/2" PN40 DIN32509 Uso con Oxígeno	54,00 €
GS0602010	Válvula de bola HxH DN 20 - G3/4" PN40 DIN32509 Uso con Oxígeno	67,00 €

NOTA: Otros diámetros disponibles bajo pedido.



Comprobador de presión de botellas

Comprobación de la presión de carga de las botellas de gases industriales. Cuerpo en latón cromado. Manómetro ISO 5171 Clase 2.5 Ø63 mm con protector de goma. Válvula de descompresión incorporada.

(Pressure check valve. Brass chrome body. Gauges EN5171 Class 2,5 Ø63 mm with rubber protector. With pressure purge valve)

CÓDIGO CODE	ARTÍCULO DESCRIPTION	P.V.P. PRICE
AS0406081	Comprobador presión oxígeno 230 bar	90,00 €
AS0406082	Comprobador presión acetileno 20 bar	90,00 €
AS0406077	Comprobador presión inertes 230 bar	90,00 €
AS0406083	Comprobador presión aire 230 bar	137,00 €

Rampa de distribución segunda etapa para caudalímetro

(Low pressure ramps for piping rotameters)

- Rampa de distribución con columnas, permite una graduación independiente y precisa de cada rotámetro. Es imperativo tener una presión estable de 3,5 bares en la entrada para permitir una lectura precisa y verdadera del ajuste de los rotámetros cualquiera que sea el gas usado (Oxígeno, Argón y Argón/Co2).
- Destinado para anclaje a pared o en un vehículo/carro de transporte. Se puede suministrar, previa solicitud, con un conjunto de pestañas para permitir el montaje en el suelo.
- Totalmente configurable según las necesidades del cliente.



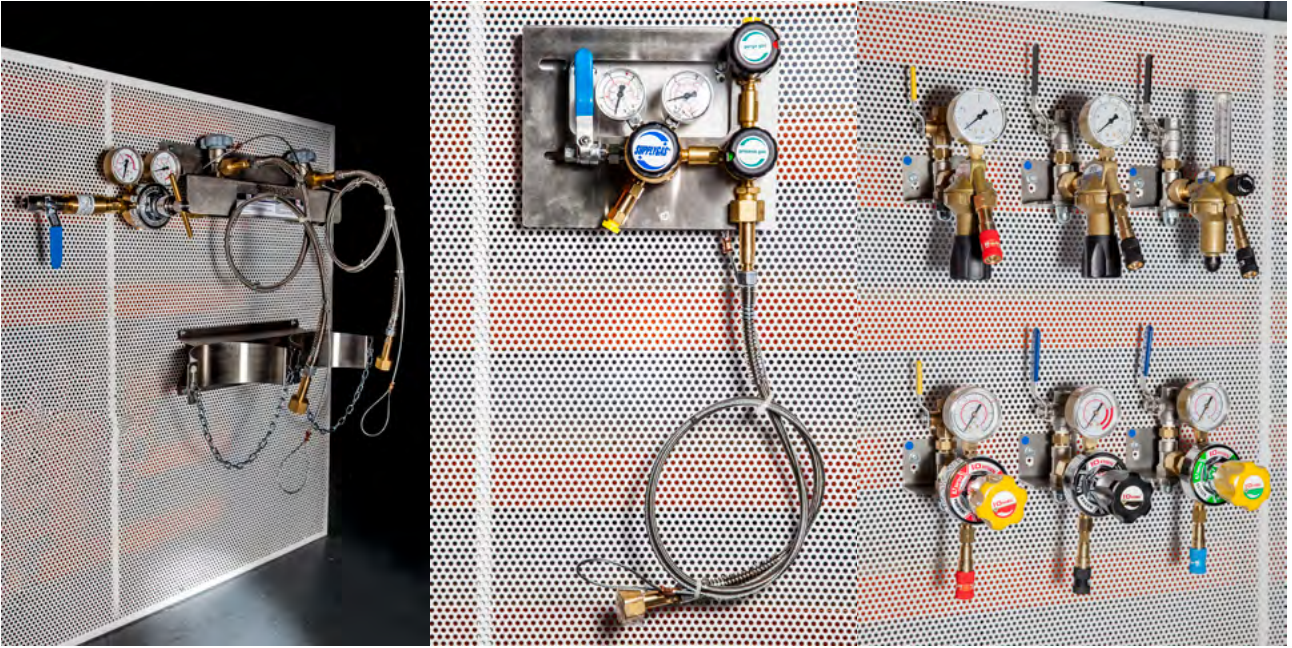
GAS GAS	No. COLUMNAS No. FLOWMETERS	P. ENTRADA I. PRESSURE	C. ENTRADA INLET	C. SALIDA OUTLET	PESO WEIGHT
Argón/Co2	2 x 15 o 30 l/min	3,5 bar	Tetina Ø6-10 mm	1/4" tetina Ø6 mm	1.76 kg
Argón/Co2	3 x 15 o 30 l/min	3,5 bar	Tetina Ø6-10 mm	1/4" tetina Ø6 mm	2.50 kg
Argón/Co2	4 x 15 o 30 l/min	3,5 bar	Tetina Ø6-10 mm	1/4" tetina Ø6 mm	3.25 kg
Argón/Co2	5 x 15 o 30 l/min	3,5 bar	Tetina Ø6-10 mm	1/4" tetina Ø6 mm	3.95 kg
Argón/Co2	6 x 15 o 30 l/min	3,5 bar	Tetina Ø6-10 mm	1/4" tetina Ø6 mm	4.70 kg
Argón/Co2	7 x 15 o 30 l/min	3,5 bar	Tetina Ø6-10 mm	1/4" tetina Ø6 mm	5.45 kg



Rampa de distribución segunda etapa - reguladores

(Standing distribution second pressure regulation)

- Rampa de distribución configurable, permite una regulación independiente y precisa de cada regulador. Válido para todo tipo de gases industriales (Oxígeno, Acetileno, Propano, Nitrógeno, Argón y Argón/Co2). Para uso en astilleros, calderería, industria pesada...
- Totalmente configurable según las necesidades del cliente (número de salidas, presiones, conexiones, caudalímetros, enchufes rápidos, antillamas...).
- Soporte de acero, disponible para montaje sobre pared.





SUPPLYGAS®

■ www.importsupply.es

■ Tfno: 917 230 331

■ ventas@importsupply.es

OXICORTE, SOLDADURA Y CALENTAMIENTO

- Sopletes tipo AMERICANO (*American style torch*)..... 28
- Sopletes tipo AG tricónico (*AG style torch*) 33
- Maletas oxicorte/soldadura (*Complete oxy-acetylene outfit*) 34
- Sopletes tipo UNIVERSAL (*European style torch*)..... 36
- Máquina de oxicorte y accesorios (*Portable cutting machine*)..... 38
- Sopletes de soldadura (*Welding torches*) 40
- Sopletes para cartucho MAP-PRO y microllama (*MAP-PRO torch kit & Micro Torch*) 43
- Kits de corte ultratérmico (*Exothermic cutting equipment*) 44
- Sopletes de corte alto rendimiento (*High thickness torches for heavy duty*)..... 46





Soplete de corte AMERICANO MOD. 62-4

Conexiones 9/16" D x 9/16" I

(Cutting torch American style. Threads 9/16" RH x 9/16" LH)

Fabricado según norma EN5172 (Manufactured according to EN5172)

Soplete de corte manual tipo AMERICANO, para espesores hasta 300 mm.

Uso con boquillas Mod. 6290. Conexiones 9/16"-18N

Oxígeno - Propano

(Oxy - Propane)

CÓDIGO CODE	MODELO MODEL	LONG. LENGTH	CAB. HEAD	P.V.P. PRICE
AS0101001	62-4F	460 mm	90°	95,00 €
AS0101002	62-4FL	835 mm	90°	182,00 €
AS0101003	62-4FL	1000 mm	90°	271,00 €
AS0101027	62-4FL	1200 mm	90°	285,00 €
AS0101053	62-4FL	1500 mm	90°	431,00 €
AS0101031	62-4AF	460 mm	70°	109,00 €
AS0101011	62-4AFL	835 mm	70°	182,00 €
AS0101009	62-4AFL	1000 mm	70°	271,00 €
AS0101038	62-4AFL	1200 mm	70°	285,00 €
AS0101041	62-4AFL	1500 mm	70°	431,00 €
AS0101013	62-4BF	460 mm	180°	120,00 €
AS0101014	62-4BFL	1000 mm	180°	271,00 €
AS0101042	62-4BFL	1500 mm	180°	431,00 €
AS0101079	62-4BFL	1800 mm	180°	535,00 €

Oxígeno - Acetileno

(Oxy - Acetylene)

CÓDIGO CODE	MODELO MODEL	LONG. LENGTH	CAB. HEAD	P.V.P. PRICE
AS0101004	62-4	460 mm	90°	95,00 €
AS0101005	62-4L	835 mm	90°	182,00 €
AS0101006	62-4L	1000 mm	90°	271,00 €
AS0101046	62-4L	1200 mm	90°	285,00 €
AS0101054	62-4L	1500 mm	90°	431,00 €
AS0101033	62-4A	460 mm	70°	109,00 €
AS0101012	62-4AL	835 mm	70°	182,00 €
AS0101010	62-4AL	1000 mm	70°	271,00 €
AS0101039	62-4AL	1200 mm	70°	285,00 €
AS0101055	62-4AL	1500 mm	70°	431,00 €
AS0101016	62-4B	460 mm	180°	120,00 €
AS0101032	62-4BL	1000 mm	180°	271,00 €
AS0101020	62-4BL	1500 mm	180°	431,00 €
AS0101081	62-4BL	1800 mm	180°	535,00 €

Boquillas de corte MOD. 6290 para sopletes 62-4 y accesorio 49-2. 2 piezas.

(Two-piece cutting tip Model 6290 for 62-4 and 49-2 cutting torches)



Mod. 6290-NX Oxígeno - Propano

(Oxy - Propane)

CÓDIGO CODE	ARTÍCULO DESCRIPTION	P.V.P. PRICE
AS0201009	6290-3/ONX 0-5 mm.	5,50 €
AS0201010	6290-2/ONX 5-10 mm.	5,50 €
AS0201011	6290-ONX 10-15 mm.	5,50 €
AS0201012	6290-1NX 15-25 mm.	5,50 €
AS0201013	6290-2NX 25-50 mm.	5,50 €
AS0201014	6290-3NX 50-100 mm.	5,50 €
AS0201015	6290-4NX 100-175 mm.	5,50 €
AS0201016	6290-5NX 175-250 mm.	5,50 €
AS0201017	6290-6NX 250-300 mm.	5,50 €

Mod. 6290-AC Oxígeno - Acetileno

(Oxy - Acetylene)

CÓDIGO CODE	ARTÍCULO DESCRIPTION	P.V.P. PRICE
AS0201082	6290-3/OAC 0-5 mm.	5,50 €
AS0201037	6290-2/OAC 5-10 mm.	5,50 €
AS0201038	6290-OAC 10-15 mm.	5,50 €
AS0201039	6290-1AC 15-25 mm.	5,50 €
AS0201040	6290-2AC 25-50 mm.	5,50 €
AS0201041	6290-3AC 50-100 mm.	5,50 €
AS0201042	6290-4AC 100-175 mm.	5,50 €
AS0201043	6290-5AC 175-250 mm.	5,50 €
AS0201044	6290-6AC 250-300 mm.	5,50 €

Boquillas para acanalar Mod. 6290

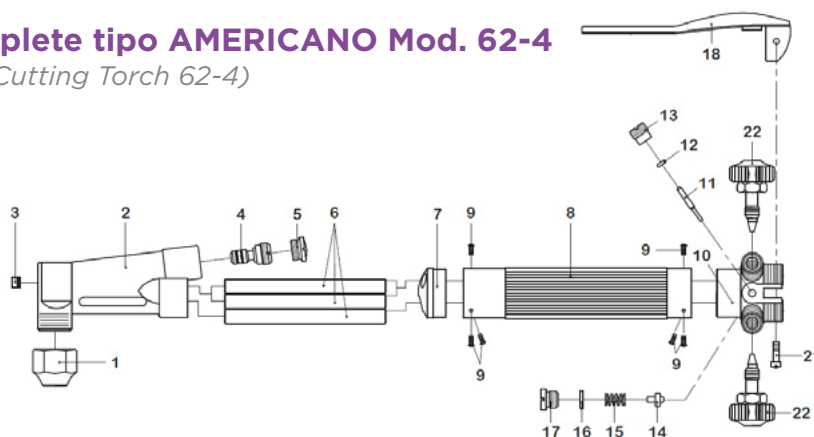
(Gouging Tip Mod. 6290 for Cutting Torches)



CÓDIGO CODE	ARTÍCULO DESCRIPTION	P.V.P. PRICE
AS0204007H	Boquilla acanalar 6290-1GG Propano 3x6 mm.	53,00 €
AS0204005H	Boquilla acanalar 6290-2GG Propano 5x10 mm.	53,00 €
AS0204002H	Boquilla acanalar 6290-3GG Propano 6x13 mm.	53,00 €
AS0204006H	Boquilla acanalar 6290-1G Acetileno 6x13 mm.	95,00 €
AS0204003H	Boquilla acanalar 6290-2G Acetileno 5x10 mm.	95,00 €

Recambios soplete tipo AMERICANO Mod. 62-4

(Spare parts for Cutting Torch 62-4)



Nº ITEM NO.	CÓDIGO CODE	REFERENCIA REF.	ARTÍCULO DESCRIPTION	P.V.P. PRICE
1	AS0601001	HC62A06	Tuerca cabeza	7,50 €
2	AS0601051	HC62HA03	Cabeza 90°	45,00 €
2	AS0601066	HC62HA01	Cabeza 70°	45,00 €
2	AS0601074	HC62HA05	Cabeza 180°	53,00 €
3	AS0601022	HC62A07	Tapón	3,00 €
4	AS0601012	HC62HA07	Inyector Propano	12,00 €
4	AS0601011	HC62HA06	Inyector acetileno	12,00 €
5	AS0601013	HC62HA08	Tapón Inyector	6,00 €
7	AS0601072	HC62A14	Tapa guía tubos	8,00 €
8	AS0601075	HC62A15	Empuñadura	20,00 €
9	AS0601050	HC62A17	Remache	1,40 €
10	AS0601073	HC62HA09	Cuerpo soplete	46,00 €
11	AS0601003	HC62HA14	Varilla	7,00 €
12	AS0601008	1602A13	Junta	3,00 €
13	AS0601005	HC62HA15	Tapón guía	5,80 €
14	AS0601002	HC62HA16	Válvula interna	11,00 €
15	AS0601004	HC62A33	Muelle	4,00 €
16	AS0601007	HC62A34	Junta válvula	3,70 €
17	AS0601052	HC62HA17	Tapón válvula	6,00 €
18	AS0601037	HC62A24	Palanca	26,00 €
21	AS0601041	HC62A26	Tornillo	3,00 €
22	AS0601006	HC62HA18	Válvula de corte	17,00 €



Empuñadura tipo AMERICANO

Conexiones 9/16" D x 9/16" I.

(Handle torch American style. Thread 9/16" RH x 9/16" LH)

CÓDIGO CODE	ARTÍCULO DESCRIPTION	P.V.P. PRICE
AS0103002	Empuñadura Mod. I-43	72,00 €



Accesorio de corte tipo AMERICANO

(Cutting attachment American style)

CÓDIGO CODE	ARTÍCULO DESCRIPTION	P.V.P. PRICE
AS0104002	Accesorio de corte Mod. 49-2F (propano)	75,00 €
AS0104003	Accesorio de corte Mod. 49-2 (acetileno)	75,00 €

NOTA: Utiliza boquillas de corte Serie 6290, página 28.



Brazos portaboquillas tipo AMERICANO

(Tubes for tips American style)

CÓDIGO CODE	ARTÍCULO DESCRIPTION	P.V.P. PRICE
AS0105002	Brazo portaboquillas Mod. 8593 (para boquillas 1390)	16,00 €
AS0105003	Brazo Mod. 2393-1F 915 mm	61,00 €
AS0105004	Brazo Mod. 2393-2F 710 mm	52,00 €
AS0105005	Brazo Mod. 2393-3F 420 mm	34,00 €
AS0105006	Brazo Mod. 2393-4F 265 mm	29,00 €



Mezcladores tipo AMERICANO

(Mixers American style)

CÓDIGO CODE	ARTÍCULO DESCRIPTION	P.V.P. PRICE
AS0106011	Mezclador Mod. F-43 propano (calentar)	24,00 €
AS0106008	Mezclador Mod. E-43 acetileno (soldar)	28,00 €
AS0106009	Mezclador Mod. E2-43 acetileno (calentar)	35,00 €
AS0106010H	Mezclador Mod. E3-43 acetileno (calentar)	63,00 €
AS0106003H	Mezclador B-43-1 propano (soldar)	63,00 €
AS0106004H	Mezclador B-43-3 propano (soldar)	63,00 €
AS0106005H	Mezclador B-43-6 propano (soldar)	63,00 €
AS0106006H	Mezclador B-43-8 propano (soldar)	63,00 €
AS0106007H	Mezclador B-43-15 propano (soldar con 2290-13N y 2290-15N)	63,00 €
AS0106012H	Mezclador B-43-N propano (soldar con 2290-20N, 2290-30N y 2290-80N)	81,00 €



Boquillas calentamiento con Propano tipo AMERICANO

(Heating tips American style - Propane)

CÓDIGO CODE	ARTÍCULO DESCRIPTION	P.V.P. PRICE
AS0203001	Boquilla calentar Mod. 2290-2H	27,00 €
AS0203002	Boquilla calentar Mod. 2290-3H	42,00 €
AS0203003	Boquilla calentar Mod. 2290-4H	58,00 €
AS0203004	Boquilla calentar Mod. 2290-5H	70,00 €
AS0203013	Adaptador Mod. 2357-3 para boquillas 2290	10,00 €



Boquillas calentamiento con Acetileno tipo AMERICANO

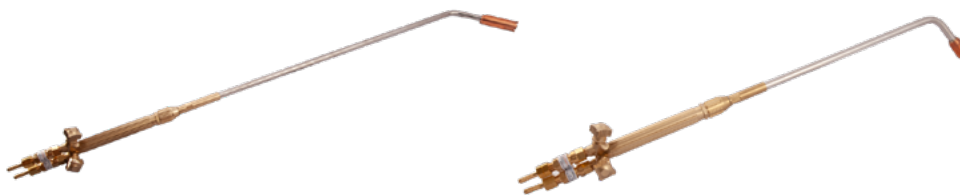
(Heating tips American style - Acetylene)

CÓDIGO CODE	ARTÍCULO DESCRIPTION	P.V.P. PRICE
AS0203010	Lanza de calentamiento Mod. J63-2 acetileno (uso con mezclador Mod. E-43)	100,00 €
AS0203011	Lanza de calentamiento Mod. J63-3 acetileno (uso con mezclador Mod. E2-43)	144,00 €
AS0203012	Lanza de calentamiento Mod. J63-4 acetileno (uso con mezclador Mod. E3-43)	144,00 €



Accesorios (Accessories)

CÓDIGO CODE	ARTÍCULO DESCRIPTION	P.V.P. PRICE
AS0203007	Boquilla de calentamiento Mod. H62-2P.	67,00 €
AS0203008	Boquilla de calentamiento Mod. H62-3P.	80,00 €
AS0505008	Carro guía Mod. R-69-3B.	67,00 €
AS0601001	Tuerca aprieta boquillas Ref. 6259-B.	7,00 €
AS0601015	Inyector H62 para boquillas 2290-H	33,00 €

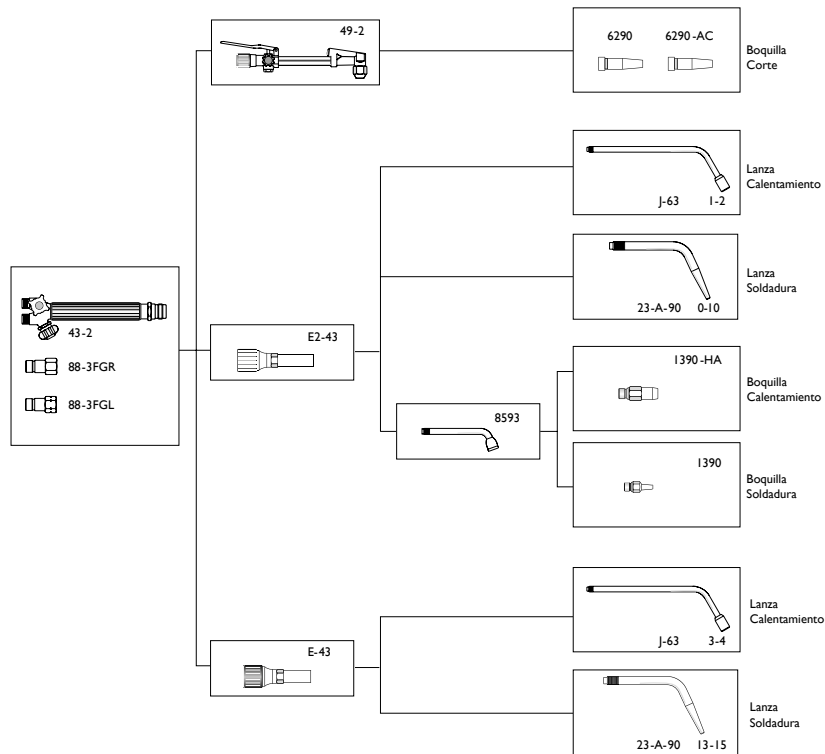


Conjuntos de calentamiento tipo AMERICANO

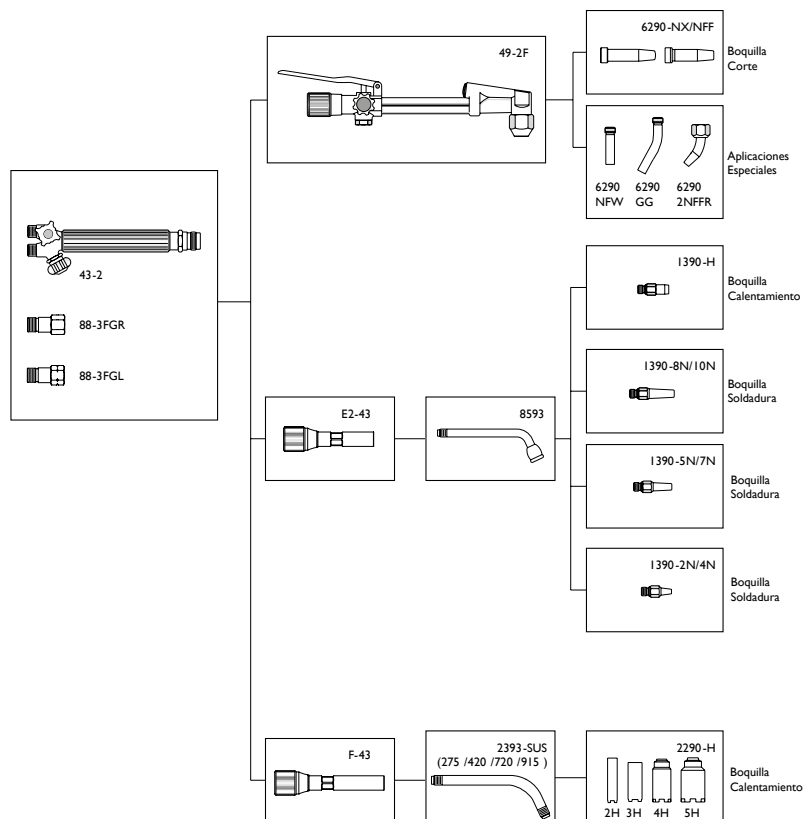
(Heating kit American style - Acetylene or Propane)

CÓDIGO CODE	ARTÍCULO DESCRIPTION	P.V.P. PRICE
AS0108001	Conjunto de calentar Mod. 43-3H PROPANO • Empuñadura Mod. I-43 • Mezclador Mod. F-43 • Brazo Mod. 2393-2F 710 mm. • Boquilla Mod. 2290-3H • Válvulas antillama de seguridad	230,00 €
AS0108002	Conjunto de calentar Mod. 43-J63-3 ACETILENO • Empuñadura Mod. I-43 • Mezclador Mod. E2-43 • Lanza calentar J63-3 • Válvulas antillama de seguridad	300,00 €

Esquema de montaje Oxígeno-Acetileno



Esquema de montaje Oxígeno-Propano





Soplete de corte tipo AG-511

Conexiones 3/8" D x 3/8" I

(Cutting torch X511 - Thread 3/8" RH x 3/8" LH)

CÓDIGO CODE	ARTÍCULO DESCRIPTION	P.V.P. PRICE
AS0101048	Soplete de corte Mod. AG-511 • Cabeza 90° longitud 500 mm • Uso con boquillas tricónicas (PNME propano) o ANME (acetileno) • Cuerpo y cabeza en latón forjado	133,00 €



Empuñadura tipo AG

Conexiones 3/8" D x 3/8" I

(Handle torch threads 3/8" RH x 3/8" LH)

CÓDIGO CODE	ARTÍCULO DESCRIPTION	P.V.P. PRICE
AS0103005	Empuñadura Mod. AG-315	62,00 €



Accesorio de corte tipo AG

(Cutting attachment)

CÓDIGO CODE	ARTÍCULO DESCRIPTION	P.V.P. PRICE
AS0104006	Accesorio de corte Mod. AG-316	73,00 €



Boquillas de corte tricónico PNME/ANME

(Cutting tips PNME/ANME - Propane/Acetylene. Nozzle mix)

CÓDIGO CODE	ARTÍCULO DESCRIPTION	P.V.P. PRICE
Tipo PNME (Propano)		
AS0205004	Boquilla de corte PNME N° 1. 1/32" 1-5 mm	11,00 €
AS0205005	Boquilla de corte PNME N° 2. 3/64" 5-10 mm	11,00 €
AS0205006	Boquilla de corte PNME N° 3. 1/16" 10-30 mm	11,00 €
AS0205007	Boquilla de corte PNME N° 4. 5/64" 30-60 mm	11,00 €
AS0205008	Boquilla de corte PNME N° 5. 3/32" 60-100 mm	11,00 €
AS0205009	Boquilla de corte PNME N° 6. 1/8" 100-200 mm	11,00 €
Tipo ANME (Acetileno)		
AS0205010	Boquilla de corte ANME N° 1. 1/32" 1-5 mm	11,00 €
AS0205011	Boquilla de corte ANME N° 2. 3/64" 5-10 mm	11,00 €
AS0205012	Boquilla de corte ANME N° 3. 1/16" 10-30 mm	11,00 €
AS0205013	Boquilla de corte ANME N° 4. 5/64" 30-60 mm	11,00 €
AS0205014	Boquilla de corte ANME N° 5. 3/32" 60-100 mm	11,00 €
AS0205015	Boquilla de corte ANME N° 6. 1/8" 100-200 mm	11,00 €

Maletas oxicorte y soldadura

(Complete oxy-acetylene outfit. Heavy duty. Cutting, welding & heating kit)



AS0107001



AS0107004



AS0107005 / AS0107006

CÓDIGO CODE	ARTÍCULO DESCRIPTION	P.V.P. PRICE
AS0107001	<p>Maleta Mod. AG33-P oxígeno/acetileno</p> <ul style="list-style-type: none"> • Empuñadura Mod. AG-315 • 6 lanza de soldar (40 a 250 l/h) • Carro guía • Juego de escariadores • Maleta de polipropileno 	<ul style="list-style-type: none"> • Accesorio de corte AG-316. • 3 boquillas corte ANME • Llave fija • Tuercas y tetinas de conexión <p>335,00 €</p>
AS0107004	<p>Maleta Mod. IO-43 oxígeno/acetileno con reguladores</p> <ul style="list-style-type: none"> • Empuñadura Mod. I-43. • 1 boquilla de corte 6290-1AC • 1 lanza de calentamiento J63-1 • Reguladores de oxígeno y acetileno • Encendedor de cazoleta y gafas de protección 	<ul style="list-style-type: none"> • Accesorios de corte Mod. 49-2 acetileno • 3 lanzas de soldar 23A90 • Antirretornos Mod. 88 para empuñadura • Manguera bitubo con racores de conexión • Maleta de polipropileno <p>390,00 €</p>
AS0107005	<p>Maleta Mod. E-62-4F oxígeno/propano</p> <ul style="list-style-type: none"> • Soplete de corte Mod. 62-4F propano • 1 boquilla de corte Mod. 6290-1NX • Válvulas antillama para empuñadura Mod. 188 • Maleta de polipropileno 	<ul style="list-style-type: none"> • 1 boquilla de corte Mod. 6290-0NX • 1 Boquilla de corte Mod. 6290-2NX • Encendedor, gafas y limpiaboquillas <p>190,00 €</p>
AS0107006	<p>Maleta Mod. E-62-4 oxígeno/acetileno</p> <ul style="list-style-type: none"> • Soplete de corte Mod. 62-4 acetileno • 1 boquilla de corte Mod. 6290-1AC • Válvulas antillama para empuñadura Mod. 188 • Maleta de polipropileno 	<ul style="list-style-type: none"> • 1 boquilla de corte Mod. 6290-0AC • 1 Boquilla de corte Mod. 6290-2AC • Encendedor, gafas y limpiaboquillas <p>190,00 €</p>

NOTA: Se pueden modificar la capacidad de corte y soldadura cambiando el modelo de boquilla. Disponible para oxígeno/propano bajo pedío y racores CGA para exportación.

Maletas oxicorte y soldadura profesional

(Complete oxy-acetylene outfit. Heavy duty. Cutting, welding & heating kit)



CÓDIGO CODE	ARTÍCULO DESCRIPTION	P.V.P. PRICE
AS0107007	Maleta Mod. U-80 Profesional oxígeno/acetileno <ul style="list-style-type: none"> Cortar hasta 100 mm. Soldar hasta 9 mm. Empuñadura Mod. U-80. 5 lanzas de soldar Accesorios de corte Mod. U-80 3 boquillas de corte exterior 3 boquillas de corte interior Carro guía Llave fija Juego de escariadores Válvulas antillama para empuñadura Mod. 188 Maleta de polipropileno 	482,00 €



AS0107008	Maleta Mod. U-80 Profesional oxígeno/acetileno con reguladores <ul style="list-style-type: none"> Cortar hasta 100 mm. Soldar hasta 9 mm. Empuñadura Mod. U-80. 5 lanzas de soldar Accesorios de corte Mod. U-80 3 boquillas de corte exterior 3 boquillas de corte interior Carro guía Llave fija Juego de escariadores Válvulas antillama para empuñadura Mod. 188 Reguladores Mod. SUPPLYGAS DIN Maleta de polipropileno 	640,00 €
-----------	--	----------



AS0107009	Maleta Mod. 43 Profesional oxígeno/acetileno <ul style="list-style-type: none"> Cortar hasta 100 mm. Soldar hasta 9 mm. Empuñadura Mod. I-43 Accesorios de corte Mod. 49-2 acetileno Boquilla calentamiento Mod. J63-2 3 lanzas de soldar 3 boquillas de corte Serie 6290-AC Mezclador de gases Carro guía Llave fija Juego de escariadores Válvulas antillama para empuñadura Mod. 188 Maleta de polipropileno 	506,00 €
-----------	--	----------



AS0107010	Maleta Mod. 43 Profesional oxígeno/acetileno con reguladores <ul style="list-style-type: none"> Cortar hasta 100 mm. Soldar hasta 9 mm. Empuñadura Mod. I-43 Accesorios de corte Mod. 49-2 acetileno Boquilla calentamiento Mod. J63-2 3 lanzas de soldar 3 boquillas de corte Serie 6290-AC Mezclador de gases Carro guía Llave fija Juego de escariadores Válvulas antillama para empuñadura Mod. 188 Maleta de polipropileno 	654,00 €
-----------	--	----------

NOTA: Se pueden modificar la capacidad de corte y soldadura cambiando el modelo de boquilla. Disponible para oxígeno/propano bajo pedido y racores CGA para exportación.

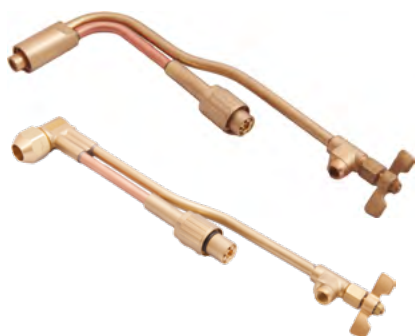


Empuñadura tipo UNIVERSAL Norma 5172

Conexiones 1/4" D x 3/8" I

(Handle torch European style. Thread 1/4" RH x 3/8" LH)

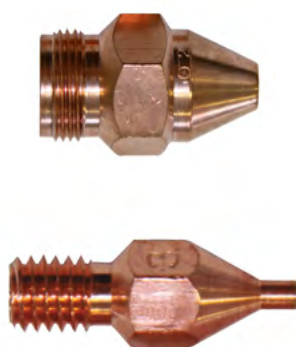
CÓDIGO CODE	ARTÍCULO DESCRIPTION	P.V.P. PRICE
AS0103003	Empuñadura UNIVERSAL Mod. U-80	55,00 €



Accesorio de corte tipo UNIVERSAL Norma 5172

(Cutting attachment European style)

CÓDIGO CODE	ARTÍCULO DESCRIPTION	P.V.P. PRICE
AS0104004	Accesorio de corte Mod. N-U80	55,00 €
AS0104005	Accesorio de corte Mod. HN-U80. Uso con boquillas Mod. 6290	56,00 €



Boquillas de corte tipo UNIVERSAL

(Cutting tips European style - Acetylene)

CÓDIGO CODE	ARTÍCULO DESCRIPTION	P.V.P. PRICE
AS0201050	Boquilla interior de corte N° 1. 0-10 mm	4,95 €
AS0201051	Boquilla interior de corte N° 2. 10-25 mm	4,95 €
AS0201052	Boquilla interior de corte N° 3. 25-50 mm	4,95 €
AS0201078	Boquilla interior de corte N° 4. 50-75 mm	6,40 €
AS0201053	Boquilla exterior de corte N° 1. 0-10 mm	8,60 €
AS0201054	Boquilla exterior de corte N° 2. 10-25 mm	8,60 €
AS0201055	Boquilla exterior de corte N° 3. 25-100 mm	8,60 €
AS0201077	Boquilla exterior de corte N° 4. 100-300 mm	10,00 €

Mezcladores - Lanzas de calentar propano

(Mixer and heating tips for propane European style)



CÓDIGO CODE	ARTÍCULO DESCRIPTION	P.V.P. PRICE
AS0106014	Mezclador Mod. U-80 para lanzas de calentar (Propano)	28,00 €
AS0105008	Brazo Mod. U-80 longitud 600 mm. (incluye racor 2357 para boquillas 2290)	56,00 €
AS0105009	Brazo Mod. U-80 longitud 1000 mm. (incluye racor 2357 para boquillas 2290)	68,00 €
AS0203001	Boquilla Calentar Mod. 2290-2H	27,00 €
AS0203002	Boquilla Calentar Mod. 2290-3H	42,00 €
AS0203003	Boquilla Calentar Mod. 2290-4H	58,00 €
AS0203004	Boquilla Calentar Mod. 2290-5H	70,00 €

Lanzas de soldadura tipo UNIVERSAL - Acetileno

(Welding attachment European style - Acetylene)



CALENTAMIENTO

CÓDIGO CODE	ARTÍCULO DESCRIPTION			P.V.P. PRICE
AS0206001	Lanza Mod. U-80 N° 0.	75 l/h.	Espesor 0,5-1 mm.	23,00 €
AS0206002	Lanza Mod. U-80 N° 1.	150 l/h.	Espesor 1-2 mm.	25,00 €
AS0206003	Lanza Mod. U-80 N° 2.	300 l/h.	Espesor 2-4 mm.	25,00 €
AS0206004	Lanza Mod. U-80 N° 3.	500 l/h.	Espesor 4-6 mm.	28,00 €
AS0206005	Lanza Mod. U-80 N° 4.	750 l/h.	Espesor 6-9 mm.	35,00 €
AS0206006	Lanza Mod. U-80 N° 5.	1.200 l/h.	Espesor 9-14 mm.	35,00 €
AS0206007	Lanza Mod. U-80 N° 6.	1.700 l/h.	Espesor 14-20 mm.	39,00 €
AS0206008	Lanza Mod. U-80 N° 7.	2.500 l/h.	Espesor 20-30 mm.	39,00 €
AS0206020	Lanza calentamiento Mod. U-80. Longitud 400 mm. 35.000 kcal/h (Acetileno)			61,00 €

Conjunto montado tipo UNIVERSAL - Acetileno o Propano

(Cutting kit European style - Acetylene or Propane)



CÓDIGO CODE	ARTÍCULO DESCRIPTION	P.V.P. PRICE
AS0101059	Soplete cortador UNIVERSAL Completo Acetileno Boquilla de corte N°2 y antillamas	158,00 €
AS0101060	Soplete cortador UNIVERSAL Completo Propano Boquilla de corte 6290-2NX y antillamas	152,00 €

Conjunto calentamiento tipo UNIVERSAL - Acetileno o Propano

(Heating kit European style - Acetylene or Propane)



CÓDIGO CODE	ARTÍCULO DESCRIPTION	P.V.P. PRICE
AS0108003	Conjunto calentamiento Mod. U-80 Acetileno <ul style="list-style-type: none"> • Empuñadura Mod. U-80 • Válvulas antillama de seguridad • Lanza de calentamiento Mod. U-80 	157,00 €
AS0108004	Conjunto calentamiento Mod. U-80-3H Propano <ul style="list-style-type: none"> • Empuñadura Mod. U-80 • Boquilla de calentamiento 2290-3H • Mezclador Mod. U-80 • Válvulas antillama de seguridad • Lanza Mod. U-80 600 mm. 	217,00 €

Recambios

(Spare parts)



CÓDIGO CODE	ARTÍCULO DESCRIPTION	P.V.P. PRICE
AS0505008	Carro guía Mod. R-69-3B	67,00 €
AS0601018	Tornillo empuñadura Mod. U-80	7,00 €
AS0601035	Tapón empuñadura Mod. U-80	4,50 €
AS0601020	Grifo oxígeno empuñadura Mod. U-80	10,00 €
AS0601021	Grifo gas empuñadura Mod. U-80	10,00 €
AS0601033	Junta accesorio de corte / lanza soldar Mod. U-80	3,00 €

Máquina oxicorte MOD. PCS H

(Portable cutting machine)



CÓDIGO CODE	ARTÍCULO DESCRIPTION	P.V.P. PRICE
AS0505052	<p>Máquina oxicorte Mod. PCS-SUPER 220F</p> <ul style="list-style-type: none"> • Para uso con propano/butano o acetileno • Equipada con el soplete y 3 boquillas de corte 6290-VVC • Espesor de corte 300 mm. • Velocidad de corte 80-800 mm/min. • Control de velocidad sistema como simple, regulación mecánica • Peso 11 kg • Medidas 403 x 170 x 215 mm • Alimentación 220V AC • No incluye carril guía 	Consultar
AS0505051	Carril guía 1,8 mt	Consultar



Boquillas de corte para máquina

(Machine cutting tips)

CÓDIGO CODE	MODELO MODEL	ESPESOR DE CORTE CUTTING THICKNESS	P.V.P. PRICE
AS0201024H	6290-5/0VVC	0-4 mm	17,00 €
AS0201025H	6290-4/0VVC	4-6 mm	17,00 €
AS0201026H	6290-3/0VVC	6-9 mm	17,00 €
AS0201027H	6290-2/0VVC	9-12,5 mm	17,00 €
AS0201028H	6290-0VVC	12,5-20 mm	17,00 €
AS0201029H	6290-0 1/2VVC	20-35 mm	17,00 €
AS0201030H	6290-1VVC	35-60 mm	17,00 €
AS0201031H	6290-1 1/2VVC	60-75 mm	17,00 €
AS0201032H	6290-2VVC	75-125 mm	17,00 €
AS0201033H	6290-2 1/2VVC	125-150 mm	17,00 €
AS0201034H	6290-3VVC	150-175 mm	17,00 €
AS0201035H	6290-4VVC	175-200 mm	17,00 €
AS0201036H	6290-5VVC	200-225 mm	17,00 €
AS0201076H	6290-8NH	300-380mm	30,00 €



Soplete de corte para máquina

(Machine cutting torches)

CÓDIGO CODE	MODELO MODEL	Ø CUERPO Ø BARREL	LONGITUD LENGTH	ENTRADAS STYLE	P.V.P. PRICE
AS0101056	133-2F Propano	30mm	65mm	3 entradas	300,00 €
AS0101028	98-2T Acetileno	32mm	250mm	3 entradas	380,00 €
AS0101017	98-2TF Propano	32mm	250mm	3 entradas	380,00 €
AS0101026	98-2TAFL Propano	32mm	460mm	3 entradas	390,00 €



Adaptador corte

(Adjustable twin tip holder)

CÓDIGO CODE	ARTÍCULO DESCRIPTION	P.V.P. PRICE
AS0505061	Adaptador corte doble Mod. TH-98 300 mm	320,00 €
AS0505036H	Accesorio de corte regulable Mod. S-98-C. Corte en ángulo	575,00 €
AS0505033	Accesorio de corte Mod. BV98-2 45°. Corte biselado	675,00 €

Soplete ligero soldadura MOD. SB-19

Conexiones 9/16" D x 9/16" I

(Welding torch Mod. SB-19 - Threads 9/16" RH x 9/16" LH)



CÓDIGO CODE	ARTÍCULO DESCRIPTION	P.V.P. PRICE
AS0102001	Soplete completo Mod. SB-19 propano (empuñadura + mezclador + brazo)	59,00 €
AS0102002	Soplete completo Mod. SB-19 acetileno (empuñadura + mezclador + brazo)	59,00 €
AS0102007	Soplete automático Mod. 50 propano (empuñadura con economizador + mezclador + brazo)	110,00 €
AS0102008	Soplete automático Mod. 50 acetileno (empuñadura con economizador + mezclador + brazo)	110,00 €
AS0103001	Empuñadura ligera Mod. SB-19	44,00 €
AS0103004	Empuñadura automática Mod. 50 con economizador	87,00 €
AS0106001	Mezclador propano Mod. H-19-2S	17,00 €
AS0106002	Mezclador acetileno Mod. H-19-2E	17,00 €
AS0105001	Brazo portaboquillas Mod. D-50	9,00 €
AS0104001	Accesorio de corte Mod. 36-2	89,00 €

Boquillas de corte MOD. 3690-P/3690-AC

(Cutting tips Mod. 3690-P/3690-AC - Propane/Acetylene)



CÓDIGO CODE	ARTÍCULO DESCRIPTION	P.V.P. PRICE
MOD. 3690-P (Propano)		
AS0201001	Boquilla de corte Mod. 3690-00P propano. Espesor 0-6 mm	12,50 €
AS0201002	Boquilla de corte Mod. 3690-0P propano. Espesor 6-13 mm	12,50 €
AS0201003	Boquilla de corte Mod. 3690-1P propano. Espesor 13-25 mm	12,50 €
AS0201004	Boquilla de corte Mod. 3690-2P propano. Espesor 25-75 mm	12,50 €
MOD. 3690-AC (Acetileno)		
AS0201005	Boquilla de corte Mod. 3690-00AC acetileno. Espesor 0-6 mm	12,50 €
AS0201006	Boquilla de corte Mod. 3690-0AC acetileno. Espesor 6-13 mm	12,50 €
AS0201007	Boquilla de corte Mod. 3690-1AC acetileno. Espesor 13-25 mm	12,50 €
AS0201008	Boquilla de corte Mod. 3690-2AC acetileno. Espesor 25-75 mm	12,50 €

Boquillas de soldadura MOD. 23-A90 (Acetileno)

(Welding tips Mod. 23-A90 - Acetylene)



CÓDIGO CODE	ARTÍCULO DESCRIPTION	P.V.P. PRICE
AS0202079	Boquilla soldadura Mod. 23-A90 N° 1 acetileno. Espesor 0,5-1,0 mm	16,50 €
AS0202070	Boquilla soldadura Mod. 23-A90 N° 3 acetileno. Espesor 1,0-2,0 mm	16,50 €
AS0202071	Boquilla soldadura Mod. 23-A90 N° 5 acetileno. Espesor 2,0-4,0 mm	16,50 €
AS0202073	Boquilla soldadura Mod. 23-A90 N° 7 acetileno. Espesor 4,0-6,0 mm	16,50 €

Boquillas de soldadura MOD. 1390-N/1390-AC

(Welding tips Mod. 1390-N/1390-AC. Propane/Acetylene)



CÓDIGO CODE	ARTÍCULO DESCRIPTION	P.V.P. PRICE
MOD. 1390-N (Propano)		
AS0202053	Boquilla soldadura Mod. 1390-0N propano	5,70 €
AS0202075	Boquilla soldadura Mod. 1390-1N propano	5,70 €
AS0202010	Boquilla soldadura Mod. 1390-2N propano	5,70 €
AS0202011	Boquilla soldadura Mod. 1390-3N propano	5,70 €
AS0202012	Boquilla soldadura Mod. 1390-4N propano	5,70 €
AS0202013	Boquilla soldadura Mod. 1390-5N propano	6,30 €
AS0202014	Boquilla soldadura Mod. 1390-6N propano	6,30 €
AS0202015	Boquilla soldadura Mod. 1390-7N propano	6,30 €
AS0202016	Boquilla soldadura Mod. 1390-8N propano	11,00 €
AS0202018	Boquilla soldadura Mod. 1390-10N propano	11,00 €
AS0202019	Boquilla multidardo Mod. 1390-H propano. Calentamiento	13,50 €
MOD. 1390-AC (Acetileno)		
AS0202020	Boquilla soldadura Mod. 1390-00AC acetileno	5,70 €
AS0202021	Boquilla soldadura Mod. 1390-0AC acetileno	5,70 €
AS0202022	Boquilla soldadura Mod. 1390-1AC acetileno	5,70 €
AS0202023	Boquilla soldadura Mod. 1390-2AC acetileno	5,70 €
AS0202024	Boquilla soldadura Mod. 1390-3AC acetileno	5,70 €
AS0202025	Boquilla soldadura Mod. 1390-4AC acetileno	5,70 €
AS0202026	Boquilla soldadura Mod. 1390-5AC acetileno	6,30 €
AS0202028	Boquilla soldadura Mod. 1390-7AC acetileno	11,00 €
AS0202030	Boquilla soldadura Mod. 1390-9AC acetileno	11,00 €
AS0202032	Boquilla multidardo Mod. 1390-HA acetileno. Calentamiento	13,50 €

Adaptador doble y boquillas flexibles Mod. 0090-N/0090-AC

(Twin tip holder and flexible welding tips Mod. 0090)



CÓDIGO CODE	ARTÍCULO DESCRIPTION	P.V.P. PRICE
Adaptador 2 boquillas		
AS0505019	Adaptador para 2 boquillas Mod. TH-119	23,00 €
Boquilla Flexible MOD. 0090-N (Propano)		
AS0202001	Boquilla flexible Mod. 0090-2N propano	22,00 €
AS0202002	Boquilla flexible Mod. 0090-4N propano	22,00 €
AS0202003	Boquilla flexible Mod. 0090-6N propano	22,00 €
Boquilla Flexible MOD. 0090-AC (Acetileno)		
AS0202005	Boquilla flexible Mod. 0090-1AC Acetileno	22,00 €
AS0202006	Boquilla flexible Mod. 0090-3AC Acetileno	22,00 €
AS0202007	Boquilla flexible Mod. 0090-5AC Acetileno	22,00 €



Soplete de soldadura MOD. AW-501

Conexiones 1/4" D x 3/8" I

(Welding torch Mod. AW-501. Thread 1/4" RH x 3/8" LH)

CÓDIGO CODE	ARTÍCULO DESCRIPTION	P.V.P. PRICE
AS0102003	Soplete de soldadura Mod. AW-501 AC Acetileno	70,00 €
AS0102016	Soplete de soldadura Mod. AW-501 FP Propano	75,00 €

NOTA: Incluye 5 boquillas de soldadura.

Boquillas de soldadura MOD. AW-PO/AW-AC

(Welding tips Mod. AW-PO/AW-AC. Propane/Acetylene)



CÓDIGO CODE	ARTÍCULO DESCRIPTION	P.V.P. PRICE
MOD. AW-PO (Propano)		
AS0202048	Boquilla soldadura Mod. AW-PO1 propano 50 l/h	9,00 €
AS0202049	Boquilla soldadura Mod. AW-PO2 propano 63 l/h	9,00 €
AS0202050	Boquilla soldadura Mod. AW-PO3 propano 100 l/h	9,00 €
AS0202051	Boquilla soldadura Mod. AW-PO4 propano 140 l/h	9,00 €
AS0202052	Boquilla soldadura Mod. AW-PO5 propano 250 l/h	9,00 €
AS0202055	Boquilla soldadura Mod. AW-PO6 propano 315 l/h	9,00 €
AS0202056	Boquilla soldadura Mod. AW-PO7 propano 375 l/h	9,00 €
AS0203028	Boquilla calentar multidardo Mod. AW-PO	17,00 €
MOD. AW-AC (Acetileno)		
AS0202042	Boquilla soldadura Mod. AW-AC1 acetileno 63 l/h	9,00 €
AS0202043	Boquilla soldadura Mod. AW-AC2 acetileno 100 l/h	9,00 €
AS0202044	Boquilla soldadura Mod. AW-AC3 acetileno 160 l/h	9,00 €
AS0202045	Boquilla soldadura Mod. AW-AC4 acetileno 250 l/h	9,00 €
AS0202046	Boquilla soldadura Mod. AW-AC5 acetileno 315 l/h	9,00 €
AS0202047	Boquilla soldadura Mod. AW-AC6 acetileno 400 l/h	9,00 €
AS0203032	Boquilla calentar multidardo Mod. AW-AC	17,00 €

Soplete proyección de polvo metálico

(Metal powder spraying torch)



CÓDIGO CODE	ARTÍCULO DESCRIPTION	P.V.P. PRICE
AS0102006	Soplete Mod. 187 oxígeno / acetileno	550,00 €
AS0202076	Boquilla soldadura Mod. 18790 - 45H	15,00 €
AS0202077	Boquilla soldadura Mod. 18790 - 48H	15,00 €
AS0202078	Boquilla soldadura Mod. 18790 - 53H	15,00 €
AS0102011	Dosificador de polvo	45,50 €

NOTA: El soplete no incluye dosificador.

Soplete para cartuchos MAP-PRO

(Map-Pro torch kit)



CÓDIGO CODE	ARTÍCULO DESCRIPTION	P.V.P. PRICE
AS0509007	Soplete para cartuchos desechables MAP-Pro Mod. SUPPLYGAS	55,00 €
AS0509005	Maleta soldadura MAP-Pro Mod. SUPPLYGAS soplete + 2 cartuchos	96,00 €
BG0306001	Cartucho desechable MAP-Pro 400 gr.	14,00 €
AS0509013	Manguera 1,5m + gancho cuelgabotellas	33,00 €

IOXYGEN®

Soplete microsoldadura MOD. SM-502 - ACETILENO / HIDRÓGENO

Conexiones 9/16" D x 9/16" I

(Little welding torch for jewelry, electronic repair, crafts...

Threads 9/16" RH x 9/16" LH)



CÓDIGO CODE	ARTÍCULO DESCRIPTION	P.V.P. PRICE
AS0102004	Soplete microllama Mod. SM-502. Incluye 4 boquillas.	216,00 €
AS0202036	Boquilla microsoldadura Mod. SMW-2 (acetileno/hidrógeno)	18,50 €
AS0202037	Boquilla microsoldadura Mod. SMW-3 (acetileno/hidrógeno)	18,50 €
AS0202038	Boquilla microsoldadura Mod. SMW-4 (acetileno/hidrógeno)	18,50 €
AS0202039	Boquilla microsoldadura Mod. SMW-5 (acetileno/hidrógeno)	18,50 €

Soplete microsoldadura MOD. SM-502 - PROPANO

Conexiones 9/16" D x 9/16" I

(Little welding torch for jewelry, electronic repair, crafts...

Threads 9/16" RH x 9/16" LH)



CÓDIGO CODE	ARTÍCULO DESCRIPTION	P.V.P. PRICE
AS0102012	Soplete microllama Mod. SM-502. Incluye 4 boquillas.	216,00 €

Kit de corte ultratérmico Mod. IS-ARC

(Exothermic cutting equipment)



CÓDIGO CODE	ARTÍCULO DESCRIPTION	P.V.P. PRICE
AS0514025	Kit de corte ultratérmico Mod. IS-ARC <ul style="list-style-type: none"> • Pistola portalanzas con manguera de oxígeno • Kit prolongador • Pinzas de conexión a batería • Cebador de varilla • Adaptador para lanzas Ø7 mm (1/4") • Batería recargable 12V • Maletín de transporte 	Consultar
AS0514029	Tuerca + adaptador para lanzas Ø10 mm (3/8")	Consultar



Lanzas ultratérmicas para Mod. IS-ARC

(Exothermic cutting rods for IS-ARC kit)

CÓDIGO CODE	ARTÍCULO DESCRIPTION	UD./PAQUETE UNIT/BOX	P.V.P. PRICE
AS0514016	Lanza Ø7 x 1.118 mm (1/4" x 44")	25 ud.	15,50 €
AS0514023	Lanza Ø7 x 559 mm (1/4" x 22")	100 ud.	7,50 €
AS0514017	Lanza Ø10 x 914 mm (3/8" x 36")	25 ud.	18,50 €
AS0514024	Lanza Ø10 x 457 (3/8" x 18")	50 ud	10,50 €

NOTA: Precio por unidad de lanza.



Portalanzas Mod. ISW

(Lance holder Mod. ISW)

CÓDIGO CODE	ARTÍCULO DESCRIPTION	P.V.P. PRICE
AS0514015	Portalanzas Mod. ISW-02 3/4" • Para lanzas Ø12 mm • Incluye válvula de corte y conexión a manguera Ø8 mm.	830,00 €
AS0514014	Portalanzas Mod. ISW-01 3/4" • Para lanzas Ø17 mm • Incluye válvula de corte y conexión a manguera Ø8 mm.	960,00 €
AS0305006	Válvula antirretorno (NV/TV) 3/4" M-NPT para Mod. ISW-01	634,00 €
AS0301017	Válvula antillama 3/8" derecha M x H Oxígeno Mod. 188-RBA para Mod. ISW-02	21,00 €



Lanzas ultratérmicas para Mod. ISW

(Exothermic cutting rods for ISW kit)

CÓDIGO CODE	ARTÍCULO DESCRIPTION	UD./PAQUETE UNIT/BOX	P.V.P. PRICE
AS0514004	Lanza Ø12 x 1.500 mm	10 ud.	19,00 €
AS0514013	Lanza Ø17 x 1.500 mm	10 ud.	28,00 €
AS0514034	Casquillo 1/4" H para empalmar lanzas Ø12 mm	10 ud.	3,20 €
AS0514035	Casquillo 3/8" H para empalmar lanzas Ø17 mm	10 ud.	6,00 €

NOTA: Bajo pedido se pueden suministrar lanzas de **3 metros**, roscadas, empalmables...
Precio por ud/lanza - ud/casquillo.

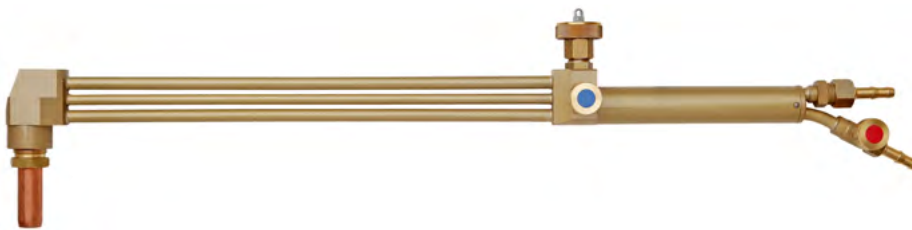
Sopletes alto rendimiento para industria pesada Mod. HP2

(High thickness torches for heavy duty Mod. HP2)

CÓDIGO CODE	ARTÍCULO DESCRIPTION	P.V.P. PRICE
AS0101072	Soplete Mod. HP2 760 mm. 90°	Consultar
AS0101073	Soplete Mod. HP2 800 mm. 70°	Consultar
AS0101074	Soplete Mod. HP2 850 mm. 180°	Consultar

NOTA: Se pueden fabricar en cualquier longitud.

Posibilidad de suministro del conjunto completo, compuesto por soplete, antillamas y mangueras de 40 mt.



Boquillas de corte Mod. G2

(Cutting tips Mod. G2)

CÓDIGO CODE	GAS GAS TYPE	CALIBRE ORIFICE	ESPESOR DE CORTE THICKNESS
CABEZAS DE CORTE HPG2/G2 - 2 piezas			
AS0215008	GLP	35/10	300-400 mm
AS0215009	GLP	40/10	400-500 mm
AS0215010	GLP	45/10	500-600 mm
AS0215011	GLP	50/10	600-750 mm
AS0215012	GLP	55/10	750-900 mm
AS0215013	GLP	60/10	900-1050 mm
CABEZAS DE CORTE HPG2/G2 - 1 pieza			
AS0215001	GLP	30/10	200-300 mm
AS0215002	GLP	35/10	300-400 mm
AS0215003	GLP	40/10	400-500 mm
AS0215004	GLP	45/10	500-600 mm
AS0215005	GLP	50/10	600-750 mm
AS0215006	GLP	55/10	750-900 mm
AS0215007	GLP	60/10	900-1050 mm
AS0215014	GLP	70/10	600-900 mm
AS0215022	GLP	80/10	800-1100 mm
AS0215023	GLP	90/10	1000-1300 mm
AS0215016	Acetileno	30/10	200-300 mm
AS0215017	Acetileno	35/10	300-400 mm
AS0215018	Acetileno	40/10	400-500 mm
AS0215019	Acetileno	45/10	500-600 mm
AS0215020	Acetileno	50/10	600-750 mm
AS0215015	Acetileno	55/10	750-900 mm
AS0215021	Acetileno	60/10	900-1050 mm

PARÁMETROS DE CORTE		PRESIÓN EN BARES				CONSUMO POR HORA		
CALIBRE <i>ORIFICE</i>	ESPESOR (mm) <i>THICKNESS</i>	OXÍGENO DE CORTE <i>OX CUTTING</i>	OXÍGENO DE CALENTA- MIENTO <i>OX HEATING</i>	ACETILENO <i>AD</i>	GLP <i>LPG</i>	OXIGENO CALENTAMIENTO + CORTE (l/h) <i>OX HEATING + CUTTING (L/H)</i>	ACETILENO (l/h) <i>AD (l/h)</i>	GLP (l/h) <i>LPG (l/h)</i>
7/10	3-10	3-5	1,5	0,3	0,5	650/1100	150	200
10/10	10-25	3-5	1,5	0,3	0,5	1200/2200	200	300
12/10	25-50	3-5	1,5	0,3	0,7	1700/3000	300	400
16/10	50-80	4-6	1,5	0,5	0,7	2800/5600	400	500
20/10	80-120	5-7	1,5	0,6	0,8	7000/15000	550	700
25/10	120-200	6-8	1,5	0,7	0,8	13000/25000	750	900
30/10	200-300	6-8	1,5	0,7	0,8	21000/37000	900	1100
35/10	300-400	8-10	1,5	0,8	0,9	36000/56000	1100	1200
40/10	400-550	8-10	1,5	0,8	0,9	54000/68000	1100	1200
45/10	550-700	8-10	1,5	0,9	1,0	68000/79000	1100	1200
50/10	700-800	8-10	1,5	1,0	1,0	78000/84000	1100	1200
55/10	800-900	8-10	1,5	1,0	1,0	83000/90000	1100	1200
60/10	850-950	8-10	1,5	1,0	1,0	88000/100000	1100	1200

ACCESORIOS

- Válvulas de seguridad y enchufes rápidos (*Flashback arrestor and quick coupling*)..... 50
- Carros portabotellas (*Cylinder trolleys*)..... 53
- Mangueras para gases (*Welding hoses*)..... 55
- Botellas de gases industriales (*Industrial gas cylinders*)..... 58
- Equipos autónomos de soldadura (*Portable welding equipment*) 60
- Sopletes aerobutano (*Air-Propane torches*) 63
- Equipos de pruebas con nitrógeno (*Nitrogen kit for gas leak testings*) 65
- Manómetros (*Gauges*)..... 67
- Racorería (*Fittings*)..... 68
- Bifurcaciones - Economizador de gas (*“Y” valve connection - Gas saver*) 70
- Mantas ignífugas - Detectores de gases portátiles (*Portable gas detector*) 72





Válvulas antirretorno soplete (NV)

(Check valves - torch type)

CÓDIGO CODE	MODELO MODEL	GAS GAS TYPE	CONEXIÓN THREADS	CAUDAL FLOW	P.V.P. PRICE
AS0301001	88-RA Soplete	Oxígeno	1/4" D	50 m3/h	8,50 €
AS0301002	88-LA Soplete	Gas combustible	3/8" I	15 m3/h	8,50 €
AS0301003	88-R Soplete	Oxígeno	9/16" D	50 m3/h	8,50 €
AS0301004	88-L Soplete	Gas combustible	9/16" I	15 m3/h	8,50 €

Válvulas de seguridad anti-llama soplete (NV+FBA)

(Flashback arrestor - torch type)



CÓDIGO CODE	MODELO MODEL	GAS GAS TYPE	CONEXIÓN THREADS	CAUDAL FLOW	P.V.P. PRICE
AS0301005	188-RA Soplete	Oxígeno	1/4" D	60 m3/h	17,50 €
AS0301006	188-LA Soplete	Gas combustible	3/8" I	20 m3/h	17,50 €
AS0301007	188-R Soplete	Oxígeno	9/16" D	60 m3/h	17,50 €
AS0301008	188-L Soplete	Gas combustible	9/16" I	20 m3/h	17,50 €
AS0301017	188-RAB Soplete	Oxígeno	3/8" D	60 m3/h	21,00 €
AS0301025	188-RF Soplete	Oxígeno	16x50 D	60 m3/h	33,00 €
AS0301026	188-LF Soplete	Gas combustible	16x150 I	20 m3/h	33,00 €
AS0301019	188-RGC Gran caudal	Oxígeno	1/2" D	120 m3/h	90,00 €
AS0301020	188-LGC Gran caudal	Gas combustible	3/8" I	60 m3/h	90,00 €

Válvulas de seguridad anti-llama regulador (NV+FBA)

(Flashback arrestor - regulator type)



CÓDIGO CODE	MODELO MODEL	GAS GAS TYPE	CONEXIÓN THREADS	CAUDAL FLOW	P.V.P. PRICE
AS0302003	288-RA Regulador	Oxígeno	1/4" D	80 m3/h	19,00 €
AS0302004	288-LA Regulador	Gas combustible	3/8" I	30 m3/h	19,00 €
AS0302005	288-R Regulador	Oxígeno	9/16" D	80 m3/h	19,00 €
AS0302006	288-L Regulador	Gas combustible	9/16" I	30 m3/h	19,00 €
AS0302013	288-RAB Regulador	Oxígeno	3/8" D	80 m3/h	23,00 €
AS0302011	288-RGC Gran caudal	Oxígeno	1/2" D	120 m3/h	67,00 €
AS0302012	288-LGC Gran caudal	Gas combustible	1/2" I	60 m3/h	67,00 €
AS0305002	288-Propano	Propano	21,8 I	30 m3/h	27,00 €

Válvulas de seguridad anti-llama manguera (NV+FBA)

(Flashback arrestor - hose type)



CÓDIGO CODE	MODELO MODEL	GAS GAS TYPE	CONEXIÓN THREADS	CAUDAL FLOW	P.V.P. PRICE
AS0303003	388-RA Manguera	Oxígeno	Ø 6/8 mm	60 m3/h	25,00 €
AS0303004	388-LA Manguera	Gas combustible	Ø 6/8 mm	20 m3/h	25,00 €

NOTA: Antillama norma EN 730-1, ISO 5175, AS 4603
Enchufe rápido norma EN 561, ISO 7289

Enchufe rápido macho + válvula de seguridad anti-llama soplete (NV+FBA)

(Quick coupling + Flashback arrestor - torch type)



CÓDIGO CODE	MODELO MODEL	GAS GAS TYPE	CONEXIÓN THREADS	P.V.P. PRICE
AS0304021	488-RA Soplete	Oxígeno	1/4" D	36,00 €
AS0304022	488-LA Soplete	Gas combustible	3/8" I	36,00 €
AS0304015	488-R Soplete	Oxígeno	9/16" D	36,00 €
AS0304016	488-L Soplete	Gas combustible	9/16" I	36,00 €

Enchufe rápido hembra + válvula de seguridad anti-llama regulador (NV+FBA)

(Quick coupling + Flashback arrestor - regulator type)



CÓDIGO CODE	MODELO MODEL	GAS GAS TYPE	CONEXIÓN THREADS	P.V.P. PRICE
AS0304035	588-RA Regulador	Oxígeno	1/4" D	55,00 €
AS0304036	588-LA Regulador	Gas combustible	3/8" I	55,00 €
AS0304041	588-R Regulador	Oxígeno	9/16" D	55,00 €
AS0304042	588-L Regulador	Gas combustible	9/16" I	55,00 €
AS0304045	Corte térmico	Oxígeno	1/4" D	60,00 €
AS0304046	Corte térmico	Gas combustible	3/8" I	60,00 €

Enchufe rápido + válvula de seguridad anti-llama manguera (NV+FBA)

(Quick coupling + Flashback arrestor - hose type)



CÓDIGO CODE	MODELO MODEL	GAS GAS TYPE	CONEXIÓN THREADS	P.V.P. PRICE
AS0303005	388 Manguera	Oxígeno	Ø 6/8 mm	52,00 €
AS0303006	388 Manguera	Gas combustible	Ø 6/8 mm	52,00 €

Enchufe rápido soplete

(Quick coupling - torch type)



CÓDIGO CODE	MODELO MODEL	GAS GAS TYPE	CONEXIÓN THREADS	P.V.P. PRICE
AS0304023	Enchufe rápido macho	Oxígeno	1/4" D	10,50 €
AS0304024	Enchufe rápido macho	Gas combustible	3/8" I	10,50 €
AS0304011	Enchufe rápido macho	Oxígeno	9/16" D	10,50 €
AS0304012	Enchufe rápido macho	Gas combustible	9/16" I	10,50 €
AS0304039	Enchufe rápido macho	Inertes - Argón	1/4" D	11,50 €
AS0304038	Enchufe rápido macho	Inertes - Argón	3/8" D	12,00 €
AS0304037	Enchufe rápido macho	Oxígeno	3/8" D	12,00 €

NOTA: Antillama norma EN 730-1, ISO 5175, AS 4603
Enchufe rápido norma EN 561, ISO 7289





Enchufe rápido regulador (Quick coupling - regulator type)

CÓDIGO CODE	MODELO MODEL	GAS GAS TYPE	CONEXIÓN THREADS	P.V.P. PRICE
AS0304033	Enchufe rápido hembra	Oxígeno	1/4" D	26,55 €
AS0304034	Enchufe rápido hembra	Gas combustible	3/8" I	26,55 €
AS0304031	Enchufe rápido hembra	Oxígeno	9/16" D	26,55 €
AS0304032	Enchufe rápido hembra	Gas combustible	9/16" I	26,55 €
AS0304040	Enchufe rápido hembra	Inertes - Argón	1/4" D	26,55 €



Enchufe rápido manguera (Hembra) (Quick coupling - hose type)

CÓDIGO CODE	MODELO MODEL	GAS GAS TYPE	CONEXIÓN THREADS	P.V.P. PRICE
AS0304013	Enchufe rápido hembra	Oxígeno	Ø 6/8 mm	24,00 €
AS0304014	Enchufe rápido hembra	Gas combustible	Ø 6/8 mm	24,00 €
AS0304028	Enchufe rápido hembra	Inertes - Argón	Ø 6/8 mm	24,00 €



Enchufe rápido manguera (Macho) (Quick coupling - hose type)

CÓDIGO CODE	MODELO MODEL	GAS GAS TYPE	CONEXIÓN THREADS	P.V.P. PRICE
AS0304017	Enchufe rápido macho	Oxígeno	Ø 6/8 mm	7,50 €
AS0304018	Enchufe rápido macho	Gas combustible	Ø 6/8 mm	7,50 €
AS0304027	Enchufe rápido macho	Inertes - Argón	Ø 6/8 mm	7,50 €
AS0307002	Junta de recambio para macho combustible (ROJO)			1,50 €
AS0307001	Junta de recambio para macho oxígeno (AZUL)			1,50 €

• EN 730-1 ISO 5175 (FBA)

Dispositivo de seguridad

(antirretroceso con barreras apagallamas integradas) para soldadura, corte y procedimientos similares.

• EN 730-2 ISO 5175 (NV)

Dispositivo de retención de gas

(antirretroceso sin barreras apagallamas integradas) para soldadura, corte y procedimientos similares.

• EN 561 ISO 7289

Enchufes rápidos para gases industriales

(acoplamientos rápidos de gas) para soldadura, corte y procedimientos similares. Presión máxima de trabajo 10 bar.

Los dispositivos de seguridad se pueden utilizar con gases combustibles (acetileno, hidrógeno, etileno, gas natural, propano, propileno y butano) así como oxígeno e inertes.

Las válvulas antillama son un sistema de seguridad creado para prevenir posibles accidentes en el uso de aparatos de soldadura, calentamiento y corte. Frente a las válvulas antirretorno que se vienen usando en los sopletes (solo previenen del retroceso del gas evitando que se mezclen el oxígeno y el gas en un mismo conducto), las válvulas antillama evitan tanto el retroceso del gas como el de llama (gracias a un cartucho que apaga la llama), evitando que la llama se propague a las mangueras, regulador y botellas.

IMPORT SUPPLY, S.L. recomienda el uso de válvulas antillama en todos los procesos de soldadura, corte y calentamiento.

NOTA: Antillama norma EN 730-1, ISO 5175, AS 4603
Enchufe rápido norma EN 561, ISO 7289





AS0501003



AS0501015



AS0501002



AS0501008



AS0501004



AS0501005

Carros portabotellas (2 Botellas)

(Cylinder trolley - 2 cylinders)

CÓDIGO CODE	ARTÍCULO DESCRIPTION	P.V.P. PRICE
AS0501015	Soporte Botellas Ligero Mod. B3P Polimero • Para botellas oxígeno B3 y butano 0,5 kg	48,00 €
AS0501003	Soporte botellas Mod. B3 Metálico • Para botellas oxígeno B3 y butano 0,5 kg	52,00 €
AS0501004	Carro portabotellas Mod. B5P • Para botellas oxígeno B5 y butano 2,8 kg	95,00 €
AS0501005	Carro portabotellas Mod. B5A • Para botellas oxígeno y acetileno B5 (Ø140 mm)	95,00 €
AS0501008	Carro portabotellas Mod. 2B11 • Para botellas de oxígeno y acetileno (Ø180 mm) ALBEE®	250,00 €
AS0501002	Carro portabotellas Mod. 2B50 • Para 2 botellas Ø210-240 mm. (B20, B40 o B50). Ruedas de goma Ø350 mm.	250,00 €



AS0501001 - ruedas de goma
AS0501014 - ruedas neumáticas



AS0501007 - botella Ø140 mm.
AS0501009 - botella Ø180 mm.

Carros portabotella (1 Botella)

(Cylinder trolley - 1 cylinder)

CÓDIGO CODE	ARTÍCULO DESCRIPTION	P.V.P. PRICE
AS0501007	Carro portabotella Mod. 1B • Para 1 botella Ø140 mm. (B5, B7, B10 o B13)	90,00 €
AS0501009	Carro portabotella Mod. 1B11 • Para 1 botella Ø180 mm. (B11)	90,00 €
AS0501001	Carro portabotella Mod. 1B50 • Para 1 botella Ø210-240 mm. (B20, B40 o B50). Ruedas de goma Ø150 mm.	200,00 €
AS0501014	Carro portabotella Mod. 1B50 N • Para 1 botella Ø210-240 mm. (B20, B40 o B50). Ruedas neumáticas.	244,00 €

Manguera Oxígeno (Azul)

(Oxygen welding hose - blue)



CÓDIGO CODE	GAS GAS TYPE	Ø INT/EXT Ø ID/OD	PRESIÓN TRABAJO W. PRESSURE	P.V.P. PRICE
MG0101001	Oxígeno	Ø6 x 12 mm	20 bar	2,40 €
MG0101002	Oxígeno	Ø8 x 16 mm	20 bar	2,40 €
MG0101006	Oxígeno	Ø10 x 17 mm	20 bar	2,90 €
MG0101003	Oxígeno	Ø13 x 21 mm	20 bar	4,20 €

Manguera Acetileno (Rojo)

(Acetylene welding hose - red)



CÓDIGO CODE	GAS GAS TYPE	Ø INT/EXT Ø ID/OD	PRESIÓN TRABAJO W. PRESSURE	P.V.P. PRICE
MG0102001	Acetileno	Ø6 x 12 mm	20 bar	2,40 €
MG0102002	Acetileno	Ø8 x 16 mm	20 bar	2,70 €
MG0102006	Acetileno	Ø10 x 17 mm	20 bar	2,90 €
MG0102003	Acetileno	Ø13 x 21 mm	20 bar	4,20 €

Manguera Aire/Inertes (Negro)

(Air/inert gas hose - black)



CÓDIGO CODE	GAS GAS TYPE	Ø INT/EXT Ø ID/OD	PRESIÓN TRABAJO W. PRESSURE	P.V.P. PRICE
MG0108001	Aire/Inertes	Ø6 x 12 mm	20 bar	2,60 €
MG0108002	Aire/Inertes	Ø8 x 16 mm	20 bar	270 €
MG0108009	Aire/Inertes	Ø12 x 21 mm	20 bar	Consultar

Manguera Argón (Malla transparente)

(Argon hose - braided hose)



CÓDIGO CODE	GAS GAS TYPE	Ø INT/EXT Ø ID/OD	PRESIÓN TRABAJO W. PRESSURE	P.V.P. PRICE
MG0104001	Argón	Ø6 x 11 mm	15 bar	1,50 €
MG0104002	Argón	Ø8 x 13 mm	15 bar	1,90 €

Manguera Butano/Propano (Naranja)

(Butane/Propane hose - orange)



CÓDIGO CODE	GAS GAS TYPE	Ø INT/EXT Ø ID/OD	PRESIÓN TRABAJO W. PRESSURE	P.V.P. PRICE
MG0105001	Butano/Propano	Ø6 x 12 mm	20 bar	3,10 €
MG0105009	Butano/Propano	Ø8 x 16 mm	20 bar	3,40 €
MG0105025	Butano/Propano	Ø10 x 17 mm	20 bar	3,70 €
MG0105015	Butano/Propano	Ø16 x 25 mm	20 bar	6,80 €
MG0105014	Baja Presión UNE 53539	Ø9 x 15 mm	150 mbar	2,20 €

UNE-EN ISO 3821 (Antigua EN 559). Equipo para soldado por gas. Tubos de goma para soldado, corte y procesos afines.

Especificar tipo de conexiones en las mangueras montadas con racores. Todas las mangueras cumplen con la Norma EN-UNE 559 e ISO-3821. Caucho sintético con refuerzo de cordones textiles. Factor de seguridad 3:1. Presión de trabajo 20 bar. Presión de rotura 60 bar. Identificación gases por color: oxígeno-azul, acetileno-rojo, propano-naranja, inertes-negro.



Manguera Butano/Propano (Blindada)

(Butane/Propane - with galvanised protective braid)

CÓDIGO CODE	GAS GAS TYPE	Ø INT/EXT Ø ID/OD	PRESIÓN TRABAJO W. PRESSURE	P.V.P. PRICE
MG0107005	Butano/ Propano	Ø5 x 12 mm	20 bar	5,50 €
MG0107006	Butano/ Propano	Ø9 x 15 mm	20 bar	7,00 €

Manguera doble racorada Oxígeno/Propano 6+6x12 mm (Azul/Naranja)

(Twin welding hose oxygen/propane - blue/orange)

CÓDIGO CODE	GAS GAS TYPE	Ø INT/EXT Ø ID/OD	LONGITUD LENGTH	P.V.P. PRICE
MG0201001	Oxígeno/Propano	Ø6+6 x 12 mm	R. 100 mt	3,90 €
MG0201003	Oxígeno/Propano	Ø6+6 x 12 mm	3 mt	28,00 €
MG0201004	Oxígeno/Propano	Ø6+6 x 12 mm	5 mt	35,00 €
MG0201005	Oxígeno/Propano	Ø6+6 x 12 mm	7,5 mt	44,00 €
MG0201006	Oxígeno/Propano	Ø6+6 x 12 mm	10 mt	54,00 €
MG0201007	Oxígeno/Propano	Ø6+6 x 12 mm	15 mt	72,00 €
MG0201008	Oxígeno/Propano	Ø6+6 x 12 mm	20 mt	93,00 €
MG0201009	Oxígeno/Propano	Ø6+6 x 12 mm	25 mt	115,00 €
MG0201012	Oxígeno/Propano	Ø6+6 x 12 mm	50 mt	215,00 €

Manguera doble racorada Oxígeno/Propano 8+9x16 mm (Azul/Naranja)

(Twin welding hose oxygen/propane - blue/orange)

CÓDIGO CODE	GAS GAS TYPE	Ø INT/EXT Ø ID/OD	LONGITUD LENGTH	P.V.P. PRICE
MG0202001	Oxígeno/Propano	Ø8+9 x 16 mm	R. 100 mt	4,70 €
MG0202002	Oxígeno/Propano	Ø8+9 x 16 mm	5 mt	39,00 €
MG0202003	Oxígeno/Propano	Ø8+9 x 16 mm	7,5 mt	52,00 €
MG0202004	Oxígeno/Propano	Ø8+9 x 16 mm	10 mt	65,00 €
MG0202005	Oxígeno/Propano	Ø8+9 x 16 mm	15 mt	87,00 €
MG0202006	Oxígeno/Propano	Ø8+9 x 16 mm	20 mt	111,00 €
MG0202007	Oxígeno/Propano	Ø8+9 x 16 mm	25 mt	135,00 €
MG0202008	Oxígeno/Propano	Ø8+9 x 16 mm	30 mt	165,00 €
MG0202010	Oxígeno/Propano	Ø8+9 x 16 mm	50 mt	257,00 €



• Precio por metro válido para rollos completos de 100 mt.

UNE-EN ISO 3821 (Antigua EN 559). Equipo para soldeo por gas. Tubos de goma para soldeo, corte y procesos afines.

Especificar tipo de conexiones en las mangueras montadas con racores. Todas las mangueras cumplen con la Norma EN-UNE 559 e ISO-3821. Caucho sintético con refuerzo de cordones textiles. Factor de seguridad 3:1. Presión de trabajo 20 bar. Presión de rotura 60 bar. Identificación gases por color: oxígeno-azul, acetileno-rojo, propano-naranja, inertes-negro.

Manguera doble racorada Oxígeno/Acetileno 6+6x12 mm (Azul/Rojo)

(Twin welding hose oxygen/acetylene - blue/red)

CÓDIGO CODE	GAS GAS TYPE	Ø INT/EXT Ø ID/OD	LONGITUD LENGTH	P.V.P. PRICE
MG0203001	Oxígeno/Acetileno	Ø6+6 x 12 mm	R. 100 mt	3,30 €
MG0203003	Oxígeno/Acetileno	Ø6+6 x 12 mm	3 mt	28,00 €
MG0203004	Oxígeno/Acetileno	Ø6+6 x 12 mm	5 mt	34,00 €
MG0203005	Oxígeno/Acetileno	Ø6+6 x 12 mm	7,5 mt	43,00 €
MG0203006	Oxígeno/Acetileno	Ø6+6 x 12 mm	10 mt	50,00 €
MG0203007	Oxígeno/Acetileno	Ø6+6 x 12 mm	15 mt	69,00 €
MG0203008	Oxígeno/Acetileno	Ø6+6 x 12 mm	20 mt	86,00 €
MG0203009	Oxígeno/Acetileno	Ø6+6 x 12 mm	25 mt	104,00 €
MG0203012	Oxígeno/Acetileno	Ø6+6 x 12 mm	50 mt	190,00 €



Manguera doble racorada Oxígeno/Acetileno 8+9x16 mm (Azul/Rojo)

(Twin welding hose oxygen/acetylene - blue/red)

CÓDIGO CODE	GAS GAS TYPE	Ø INT/EXT Ø ID/OD	LONGITUD LENGTH	P.V.P. PRICE
MG0204001	Oxígeno/Acetileno	Ø8+9 x 16 mm	R. 100 mt	4,00 €
MG0204002	Oxígeno/Acetileno	Ø8+9 x 16 mm	5 mt	37,00 €
MG0204003	Oxígeno/Acetileno	Ø8+9 x 16 mm	7,5 mt	47,00 €
MG0204004	Oxígeno/Acetileno	Ø8+9 x 16 mm	10 mt	57,00 €
MG0204005	Oxígeno/Acetileno	Ø8+9 x 16 mm	15 mt	77,00 €
MG0204006	Oxígeno/Acetileno	Ø8+9 x 16 mm	20 mt	99,00 €
MG0204007	Oxígeno/Acetileno	Ø8+9 x 16 mm	25 mt	123,00 €
MG0204008	Oxígeno/Acetileno	Ø8+9 x 16 mm	30 mt	149,00 €
MG0204010	Oxígeno/Acetileno	Ø8+9 x 16 mm	50 mt	192,00 €

- Precio por metro válido para rollos completos de 100 mt.
En pedidos de mangueras racoradas indicar tipo de conexiones.

UNE-EN ISO 3821 (Antigua EN 559). Equipo para soldeo por gas. Tubos de goma para soldeo, corte y procesos afines.

Especificar tipo de conexiones en las mangueras montadas con racores. Todas las mangueras cumplen con la Norma EN-UNE 559 e ISO-3821. Caucho sintético con refuerzo de cordones textiles. Factor de seguridad 3:1. Presión de trabajo 20 bar. Presión de rotura 60 bar. Identificación gases por color: oxígeno-azul, acetileno-rojo, propano-naranja, inertes-negro.



Botella Butano

(Butane cylinder)

CÓDIGO CODE	GAS GAS TYPE	Ø EXT Ø OD	CAPACIDAD CAPACITY	P.V.P. PRICE
BG0205001	Butano	112 mm	901 (0,5 kg)	58,00 €
BG0205002	Butano	202 mm	907 (3,0 kg)	94,00 €

NOTA: Los cartuchos desechables B-500 se sirven en cajas de 12 cartuchos.



Válvulas botella 200 bar conexión 25E

(Cylinder valves 200 bar, 25E thread)

CÓDIGO CODE	ARTÍCULO DESCRIPTION	P.V.P. PRICE
BG0501001	Válvula botella oxígeno 25E (Tipo F)	35,00 €
BG0501013	Válvula botella acetileno 25E (Tipo H)	35,00 €
BG0501002	Válvula botella inertes 25E (Tipo C)	35,00 €
BG0501004	Válvula botella CO2 25E con disco de seguridad (Tipo C)	35,00 €
BG0501007	Válvula botella CO2 25E con disco de seguridad y VPR	37,00 €
BG0501017	Adaptador válvula de oxígeno con VPR	67,00 €
BG0501018	Adaptador válvula de inertes con VPR	67,00 €

* VPR - Válvula de presión residual.



Tulipas para botellas de gases industriales

(Tulip for industrial gas cylinders)



CÓDIGO CODE	ARTÍCULO DESCRIPTION	P.V.P. PRICE
BG0502001	Tulipa plástico negro	11,00 €
BG0502002	Tulipa metálica	31,00 €



Botella Oxígeno

(Oxygen cylinder)

CÓDIGO CODE	GAS GAS TYPE	Ø EXT Ø OD	CAPACIDAD CAPACITY	P.V.P. PRICE
BG0201001	Oxígeno	110 mm	B2 (2,5 l)	200,00 €
BG0201002	Oxígeno	140 mm	B5 (5 l)	246,00 €
BG0201008	Oxígeno	180 mm	B11 (11 l)	460,00 €



Botella Acetileno

(Acetylene cylinder)

CÓDIGO CODE	GAS GAS TYPE	Ø EXT Ø OD	CAPACIDAD CAPACITY	P.V.P. PRICE
BG0202002	Acetileno	140 mm	B5 (1 kg)	490,00 €



Botella Nitrógeno

(Nitrogen cylinder)

CÓDIGO CODE	GAS GAS TYPE	Ø EXT Ø OD	CAPACIDAD CAPACITY	P.V.P. PRICE
BG0203001	Nitrógeno	140 mm	B5 (5 l)	290,00 €
BG0103002	Nitrógeno	140 mm	B7 (7 l)	410,00 €
BG0203005	Nitrógeno	180 mm	B11 (11 l)	464,00 €



Botella Argón/Mezcla

(Argon/Mix cylinder)

CÓDIGO CODE	GAS GAS TYPE	Ø EXT Ø OD	CAPACIDAD CAPACITY	P.V.P. PRICE
BG0204001	Argón	140 mm	B5 (5 l)	286,00 €
BG0204010	Argón	180 mm	B11 (11 l)	464,00 €
BG0204004	Argón/Mix	140 mm	B5 (5 l)	286,00 €
BG0204015	Argón/Mix	180 mm	B11 (11 l)	464,00 €
BG0204008	CO2	140 mm	B5 (2,5 kg)	286,00 €

Botella con regulador incorporado

(Integrated regulator cylinder)

CÓDIGO CODE	GAS GAS TYPE	Ø EXT Ø OD	CAPACIDAD CAPACITY	P.V.P. PRICE
BG0101003	Oxígeno	140 mm	B5 (5 l)	455,00 €
BG0101006	Oxígeno	180 mm	B11 (11 l)	530,00 €
BG0102002	Acetileno	140 mm	B5 (1 kg)	665,00 €
BG0102004	Acetileno	180 mm	B11 (1,8 kg)	745,00 €
BG0103006	Nitrógeno	180 mm	B11 (11 l)	687,00 €
BG0104006	Argón	140 mm	B5 (5 l)	435,00 €
BG0104002	Argón	180 mm	B11 (11 l)	530,00 €
BG0104004	Argón/CO2	140 mm	B5 (5 l)	435,00 €
BG0104003	Argón/CO2	180 mm	B11 (11 l)	530,00 €
BG0105003	Formingas (N2/H2)	180 mm	B11 (11 l)	625,00 €



ES0101006



ES0101001



ES0101002

Equipos autónomos Oxígeno/Butano

(Portable welding equipment - oxygen/butane)

CÓDIGO CODE	ARTÍCULO DESCRIPTION	P.V.P. PRICE
ES0102005P	Equipo Oxi-Butano Mod. ESF500P Soporte polímero <ul style="list-style-type: none"> • Botella oxígeno B3 (2,5 l) y butano 0,5 kg • Soplete Mod. SB-19 • Soporte ligero en polímero de alta densidad 	<ul style="list-style-type: none"> • Manguera 3 mt • Boquilla Mod. 1390-2N 347,00 €
ES0102001	Equipo Oxi-Butano Mod. ESF500 Soporte metálico <ul style="list-style-type: none"> • Botella oxígeno B3 (2,5 l) y butano 0,5 kg • Soplete Mod. SB-19 	<ul style="list-style-type: none"> • Manguera 3 mt • Boquilla Mod. 1390-2N 384,00 €
ES0102002	Equipo Oxi-Butano Mod. ESF1000 <ul style="list-style-type: none"> • Botella oxígeno B5 (5 l) y butano 2,8 kg • Soplete Mod. SB-19 	<ul style="list-style-type: none"> • Manguera 3 mt • Boquilla Mod. 1390-2N y 4N 516,00 €
ES0102003	Equipo Oxi-Butano Mod. ESF1000 con cajón <ul style="list-style-type: none"> • Botella oxígeno B5 (5 l) y butano 2,8 kg • Soplete Mod. SB-19 • Carro con cajón portaherramientas 	<ul style="list-style-type: none"> • Manguera 3 mt • Boquilla Mod. 1390-2N y 4N 521,00 €
ES0102004	Equipo Oxi-Butano Mod. ESF1000E <ul style="list-style-type: none"> • Botella oxígeno B5 (5 l) y butano 2,8 kg • Boquilla Mod. 1390-2N, 1390-4N, 1390-6N y 1390-H • Regulador butano y antirretornos 	<ul style="list-style-type: none"> • Manguera 5 mt • Soplete Mod. SB-19 544,00 €

- Envases en propiedad de cliente, sin contratos ni alquileres.
- Opcionalmente de pueden montar con válvula antillama/antirretorno.
- Posibilidad de adaptar accesorio de corte hasta 75 mm.

Todos los equipos incluyen reguladores con válvula de seguridad, manómetros protegidos y manguera bitubo con racores prensados. Los carros montan sistema de fijación de botellas para evitar desplazamiento de las mismas. Cumplen con las siguientes normas:

Equipos para soldeo por gas.

- UNE-EN ISO 2503** Reguladores de presión y reguladores de presión con dispositivos de medición de caudal para las botellas de gas usadas en el soldeo, corte y procesos afines hasta 300 bar (30 MPa). (Antigua 13918).
- UNE-EN ISO 5172** Sopletes para soldeo por gas, calentamiento y corte. Especificaciones y ensayos. (Antigua EN 874).
- UNE-EN 730-1** Dispositivos de seguridad. Parte 1: Con parada de llama incorporada.
- UNE-EN 730-2** Dispositivos de seguridad. Parte 2: Sin parada de llama incorporada.
- UNE-EN 560** Racores para mangueras utilizados en equipos de soldeo, corte y procesos afines.
- UNE-EN ISO 5171** Manómetros utilizados en soldeo, corte y procesos afines. (Antigua EN 562).
- UNE-EN ISO 3821** Tubos de goma para soldeo, corte y procesos afines. (Antigua EN 559).

IMPORT SUPPLY, S.L. recomienda el uso de válvulas antillama en todos los procesos de soldadura, corte y calentamiento.



ES0202001

Equipos autónomos Oxígeno/Acetileno

(Portable welding equipment - oxygen/acetylene)

CÓDIGO CODE	ARTÍCULO DESCRIPTION	P.V.P. PRICE
ES0202001IO	Equipo Oxi-Acetileno Mod. ESF1000AD	934,00 €
	<ul style="list-style-type: none"> • Botella oxígeno B5 (5 l) y acetileno 1 kg • Boquilla Mod. 1390-1AC y 1390-3AC • Antirretorno (NR) Mod. 88 montados en soplete. • Manguera 5mt • Soplete Mod. SB-19 	
ES0202001LR	Equipo Oxi-Acetileno Mod. ESF1000AD	955,00 €
	<ul style="list-style-type: none"> • Botella oxígeno B5 (5 l) y acetileno 1 kg • Boquilla Mod. 1390-1AC y 1390-3AC • Antillamas (FBA) Mod. 188 montados en soplete. • Manguera 5mt • Soplete Mod. SB-19 	



ES0101005

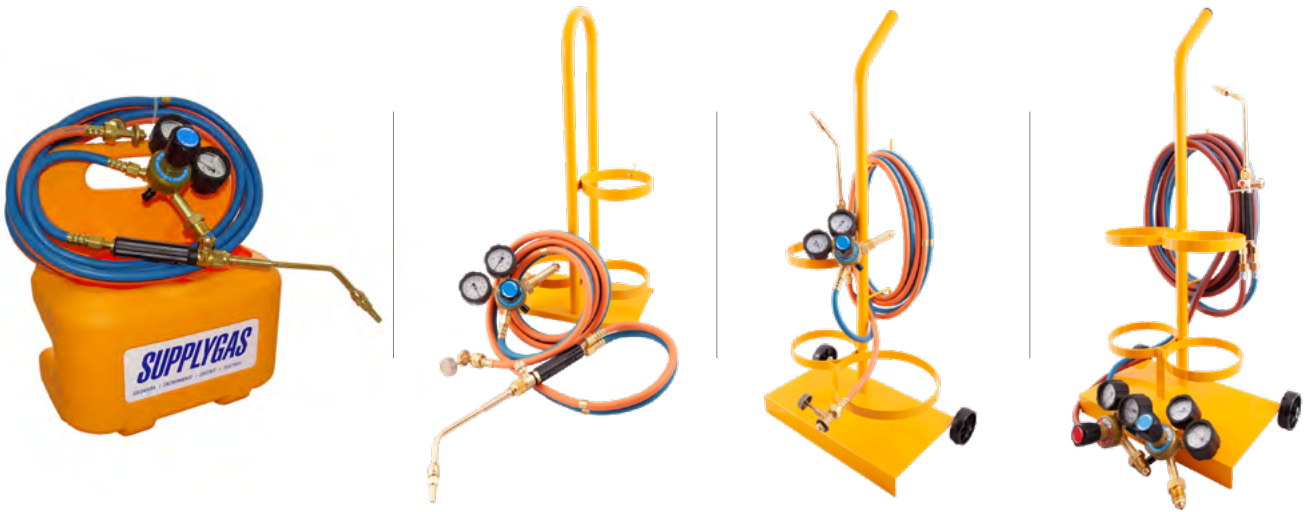


ES0201004

Equipos autónomos con regulador integrado

(Portable welding equipment - built-in regulator)

CÓDIGO CODE	ARTÍCULO DESCRIPTION	P.V.P. PRICE
OXÍGENO/BUTANO		
ES0101005	Equipo Oxi-Butano Mod. ESF1000M	685,00 €
	<ul style="list-style-type: none"> • Botella oxígeno B5 (5 l) y butano 2,8 kg • Soplete Mod. SB-19 • Manguera 3 mt • Boquilla Mod. 1390-2N y 1390-4N 	
ES0101005R	Equipo Oxi-Butano Mod. ESF1000MR	700,00 €
	<ul style="list-style-type: none"> • Botella oxígeno B5 (5 l) y butano 2,8 kg • Soplete Mod. SB-19 • Antirretorno (NR) Mod. 88 montados en soplete • Manguera 3 mt • Boquilla Mod. 1390-2N y 1390-4N 	
ES0101005LR	Equipo Oxi-Butano Mod. ESF1000MLR	720,00 €
	<ul style="list-style-type: none"> • Botella oxígeno B5 (5 l) y butano 2,8 kg • Soplete Mod. SB-19 • Antillamas (FBA) Mod. 188 montados en soplete • Manguera 3 mt • Boquilla Mod. 1390-2N y 1390-4N 	
OXÍGENO/ACETILENO		
ES0201002	Equipo Oxi-Acetileno Mod. ESF1000ADM	1.255,00 €
	<ul style="list-style-type: none"> • Botella oxígeno B5 (5 l) y acetileno 1 kg • Soplete Mod. SB-19 • Antirretorno (NR) Mod. 88 montados en soplete • Manguera 5 mt • Boquilla Mod. 1390-1AC y 1390-3AC 	
ES0201002LR	Equipo Oxi-Acetileno Mod. ESF1000ADMLR	1.277,00 €
	<ul style="list-style-type: none"> • Botella oxígeno B5 (5l) y acetileno 1 kg • Soplete Mod. SB-19 • Antillamas (FBA) Mod. 188 montados en soplete • Manguera 5 mt • Boquilla Mod. 1390-1AC y 1390-3AC 	
ES0201004	Equipo Oxi-Acetileno Mod. ESF2000AD	1.538,00 €
	<ul style="list-style-type: none"> • Botella oxígeno B11 (11 l) y acetileno 1,8 kg • Soplete Mod. SB-19 • Antirretorno (NR) Mod. 88 montados en soplete • Manguera 5 mt • Boquilla Mod. 1390-1AC y 1390-3AC 	
ES0201004LR	Equipo Oxi-Acetileno Mod. ESF2000ADLR	1.560,00 €
	<ul style="list-style-type: none"> • Botella oxígeno B11 (11 l) y acetileno 1,8 kg • Soplete Mod. SB-19 • Antillamas (FBA) Mod. 188 montados en soplete • Manguera 5 mt • Boquilla Mod. 1390-1AC y 1390-3AC 	



Equipos autónomos sin botellas

(Portable welding equipment without cylinders)

CÓDIGO CODE	ARTÍCULO DESCRIPTION	P.V.P. PRICE
OXÍGENO/BUTANO		
ES0101006SB	Conjunto Oxi-Butano Mod. SB-ESF500 Soporte Polímero (Sin Botellas)	155,00 €
ES0101001SB	Conjunto Oxi-Butano Mod. SB-ESF500 Soporte Metálico (Sin Botellas)	177,00 €
ES0101002SB	Conjunto Oxi-Butano Mod. SB-ESF1000 (Sin Botellas)	222,00 €
OXÍGENO/ACETILENO		
ES0201001SB	Conjunto Oxi-Acetileno Mod. SB-ESF1000AD Con Antirretornos (Sin Botellas)	278,00 €
ES0201001LRB	Conjunto Oxi-Acetileno Mod. SB-ESF1000AD Con Antillamas (Sin Botellas)	314,00 €
ES0201004SB	Conjunto Oxi-Acetileno Mod. SB-ESF2000AD Con Antirretornos (Sin Botellas)	357,00 €
ES0201004LRB	Conjunto Oxi-Acetileno Mod. SB-ESF2000AD Con Antillamas (Sin Botellas)	392,00 €



Equipos autónomos Oxígeno/Butano con botella de butano (azul)

(Portable welding equipment with butane cylinder)

CÓDIGO CODE	ARTÍCULO DESCRIPTION	P.V.P. PRICE
ES0101006CB	Conjunto Oxi-Butano Mod. CB-ESF500 Soporte Polímero (Con Butano)	206,00 €
ES0101001CB	Conjunto Oxi-Butano Mod. CB-ESF500 Soporte Metálico (Con Butano)	226,00 €
ES0101002CB	Conjunto Oxi-Butano Mod. ESF1000 CB-ESF1000 (Con Butano)	307,00 €



Empuñadura aerobutano Mod.G

(Propane shank)

CÓDIGO CODE	ARTÍCULO DESCRIPTION	P.V.P. PRICE
AS0510048	Empuñadura Mod. G sencilla. Rosca 3/8" I.	43,00 €
AS0510049	Empuñadura Mod. G-ECO con economizador. Rosca 3/8" I.	48,00 €



Boquillas turbo envolventes

(Brazing torch turbo)

CÓDIGO CODE	MODELO MODEL	Ø BOQUILLA Ø NOZZLE	LONGITUD LENGTH	P.V.P. PRICE
AS0510055	G-Turbo 12	12 mm	155 mm	29,00 €
AS0510056	G-Turbo 14	14 mm	178 mm	29,00 €
AS0510057	G-Turbo 17	17 mm	184 mm	30,00 €
AS0510058	G-Turbo 20	20 mm	210 mm	33,00 €



Lanzas portaboquillas

(Neck tube)

CÓDIGO CODE	ARTÍCULO DESCRIPTION	LONGITUD LENGTH	P.V.P. PRICE
AS0510029	Lanza portaboquillas Mod. G-1000	1000 mm	40,00 €
AS0510054	Lanza portaboquillas Mod. G-600	600 mm	26,00 €
AS0510053	Lanza portaboquillas Mod. G-220	220 mm	18,00 €



Boquillas alta capacidad (Inoxidable)

(High capacity heating nozzles)

CÓDIGO CODE	MODELO MODEL	Ø BOQUILLA Ø NOZZLE	CONSUMO CONSUMPTION	P.V.P. PRICE
AS0510031	G-30	30 mm	650-1100 g/h	25,00 €
AS0510032	G-40	40 mm	1200-1900 g/h	27,00 €
AS0510033	G-50	50 mm	3700-7600 g/h	37,00 €
AS0510034	G-60	60 mm	5000-9800 g/h	45,00 €
AS0510052	G-80	80 mm	5600-10600 g/h	64,00 €



Boquilla calentamiento tuberías-decapado

(Heating nozzles for pipe-paint remover)

CÓDIGO CODE	ARTÍCULO DESCRIPTION	P.V.P. PRICE
AS0510059	Lanza + boquilla de calentamiento tuberías Mod. G-GT 1/2"	39,00 €
AS0510060	Lanza + boquilla de calentamiento tuberías Mod. G-GT 1"	48,00 €
AS0510067	Lanza + boquilla plana para limpieza/decapado	75,00 €



Kit calentamiento tela asfáltica/chamuscador

(Heating kit for roofing and construction works)

CÓDIGO CODE	ARTÍCULO DESCRIPTION	P.V.P. PRICE
AS0510073	Kit calentamiento Mod. G-60 • Manguera 2 mt • Brazo 600mm • Empuñadura con economizador Mod. G-ECO • Boquilla alta capacidad Ø60 mm Mod. G-60	85,00 €



Kit completo fontanero

(Soldering and brazing kit for copper piping systems)

CÓDIGO CODE	ARTÍCULO DESCRIPTION	P.V.P. PRICE
AS0510047	Kit calentamiento Mod. G-17 • Manguera 1,5 mt • Grifo botella camping • Empuñadura con economizador Mod. G-ECO • Boquilla turbo Mod. G-Turbo 17	75,00 €

Reguladores para botellas de Butano/Propano

(Butane - propane gas regulators)



CÓDIGO CODE	ARTÍCULO DESCRIPTION	P.V.P. PRICE
AS0405008	Regulador propano Mod. SUPPLYGAS ECO 4 bar. Salida 3/8" I	90,00 €
AS0405016	Regulador propano Mod. SUPPLYGAS 200N 4 bar. Salida 9/16" I	55,00 €
GS0708005	Regulador Kosangas salida libre (Rojo). Salida 21,8 I	15,00 €
GS0708004	Regulador Kosangas salida regulable (Negro). Salida 21,8 I.	15,00 €
GS0708001	Regulador Kosangas doméstico 29 mbar. Salida tetina	15,00 €
GS0708006	Grifo botella Camping (botella azul)	10,00 €
AS0405017	Regulador propano Mod. 1941 4 bar con exceso de flujo. Salida 3/8" I.	110,00 €

Kit de pruebas con Nitrógeno

Estanquidad, barrido, soplado
(Nitrogen kit for gas leak testing,
blowing and flushing)



CÓDIGO CODE	ARTÍCULO DESCRIPTION	P.V.P. PRICE
AS0508019A	Equipo de pruebas Mod. CPN503A <ul style="list-style-type: none"> Regulador de nitrógeno 50 bar. 3 juntas entrada regulador 	<ul style="list-style-type: none"> Manguera pruebas 3 mt con racores 1/4" SAE. Maleta de transporte 37x 31 x 14 cm 225,00 €
AS0508020	Equipo de pruebas Mod. CPN505A <ul style="list-style-type: none"> Regulador de nitrógeno 50 bar. 3 juntas entrada regulador 	<ul style="list-style-type: none"> Manguera pruebas 5 mt con racores 1/4" SAE. Maleta de transporte 37x 31 x 14 cm 231,00 €
AS0508025	Kit Test Instalaciones <ul style="list-style-type: none"> Manómetro Ø 80 mm y manguera para test de instalaciones. Incluye válvula de corte y racores 1/4" SAE. 	98,00 €

Manguera de pruebas con Nitrógeno (alta presión)

1/4" SAE. Presion de trabajo 100 bar

(Testing hose for Nitrogen. Thread 1/4" SAE. Working pressure 100 bar)



CÓDIGO CODE	ARTÍCULO DESCRIPTION	LONGITUD LENGTH	P.V.P. PRICE
MG0103003	Manguera AP nitrógeno 100 bar	3 mt	31,00 €
MG0103005	Manguera AP nitrógeno 100 bar	5 mt	37,00 €
MG0103006	Manguera AP nitrógeno 100 bar	10 mt	66,00 €
MG0103007	Manguera AP nitrógeno 100 bar	15 mt	106,00 €
MG0103008	Manguera AP nitrógeno 100 bar	20 mt	147,00 €
MG0103009	Manguera AP nitrógeno 100 bar	25 mt	165,00 €
MG0103012	Manguera AP nitrógeno 100 bar	50 mt	292,00 €
Conexiones 1/4" SAE x 5/16" SAE (R-410)			
MG0103003A	Manguera AP nitrógeno 100 bar (5/16")	3 mt	33,00 €
MG0103005A	Manguera AP nitrógeno 100 bar (5/16")	5 mt	39,00 €

Manguera de pruebas con Nitrógeno

1/4" SAE. Presion de trabajo 20 bar

(Testing hose for Nitrogen. Thread 1/4" SAE. Working pressure 20 bar)



CÓDIGO CODE	ARTÍCULO DESCRIPTION	LONGITUD LENGTH	P.V.P. PRICE
MG0103025	Manguera AP nitrógeno 20 bar	3 mt	15,00 €
MG0103026	Manguera AP nitrógeno 20 bar	5 mt	19,00 €
MG0103027	Manguera AP nitrógeno 20 bar	10 mt	34,00 €



Carro pruebas con Nitrógeno

Estanquidad, barrido, soldadura

(Nitrogen kit for gas leak testing, blowing and flushing with cylinder trolley)

CÓDIGO CODE	MODELO MODEL	BOTELLA N2 N2 CYLINDER	PRESIÓN PRESSURE	LONG. MANGUERA HOSE LENGTH	P.V.P. PRICE
<i>Equipados con carro portabotella, regulador de nitrógeno Mod. SUPPLYGAS DIN 50 bar y manguera de pruebas hasta 100 bar con racores 1/4" SAE.</i>					
AS0508013	CPN5503	B5 (5 l)	50 bar	3 mt	525,00 €
AS0508014	CPN5505	B5 (5 l)	50 bar	5 mt	533,00 €
AS0508015	CPN7503	B7 (7 l)	50 bar	3 mt	614,00 €
AS0508016	CPN7505	B7 (7 l)	50 bar	5 mt	621,00 €
AS0508021	CPN11503	B11 (11 l)	50 bar	3 mt	612,00 €
AS0508022	CPN11505	B11 (11 l)	50 bar	5 mt	624,00 €



Racores/Válvulas/Accesorios

(Fittings, valves and accessories)

CÓDIGO CODE	ARTÍCULO DESCRIPTION	P.V.P. PRICE
HF0404006	Depresor para mangueras AP	2,40 €
HF0701002	Racor 1/4" M- SAE x 1/4" TL- SAE con depresor	11,00 €
HF0701003	Racor 1/4" M- SAE x 5/16" TL- SAE con depresor	17,00 €
HF0701004	Racor 5/16" M- SAE x 1/4" TL- SAE con depresor	17,00 €
HF0701007	Racor 1/4" H-GAS x 1/4" M-SAE	5,60 €
HF0701001	Racor 1/4" M-NPT x 1/4" M-SAE	5,80 €
HF0701011	Racor 1/4" H-SAE x 5/16" M-SAE	5,80 €
HF0701005	Reducción 21,7 H-GAS x 1/4" M-SAE para botellas de Freón	5,80 €
HF0701014	Válvula de bola 1/4" M-SAE x 1/4" TL-SAE con depresor	26,00 €
HF0701040	Reducción 21,7 H-GAS izq x 1/4" M-SAE	22,00 €
HF0701015	Racor 1/4" M-SAE x 1/4" M-SAE	4,30 €

Manómetros

(Standard pressure gauges)



CÓDIGO CODE	ESCALA RANGE	ROSCA THREAD	Ø ESFERA Ø NOMINAL SIZE	P.V.P. PRICE
Ø52 MM Rosca 1/8" Caja metálica				
GS0501001	0-2,5 bar	1/8"	52 mm	20,00 €
GS0501003	0-16 bar	1/8"	52 mm	20,00 €
GS0501004	0-40 bar	1/8"	52 mm	20,00 €
GS0501005	0-315 bar	1/8"	52 mm	20,00 €
Ø52 MM Rosca 1/4" Caja metálica				
GS0502001	0-2,5 bar	1/4"	52 mm	16,00 €
GS0502003	0-6 bar	1/4"	52 mm	16,00 €
GS0502005	0-16 bar	1/4"	52 mm	16,00 €
GS0502006	0-40 bar	1/4"	52 mm	16,00 €
GS0502007	0-315 bar	1/4"	52 mm	16,00 €
GS0502011	0-400 bar	1/4"	52 mm	19,00 €
GS0502010	0-30 l/min	1/4"	52 mm	16,00 €
Ø63 MM Rosca 1/4" Caja metálica				
GS0503001	0-2,5 bar	1/4"	63 mm	16,00 €
GS0503003	0-6 bar	1/4"	63 mm	16,00 €
GS0503004	0-16 bar	1/4"	63 mm	16,00 €
GS0503011	0-25 bar	1/4"	63 mm	21,00 €
GS0503005	0-40 bar	1/4"	63 mm	16,00 €
GS0503007	0-80 bar	1/4"	63 mm	21,00 €
GS0503015	0-100 bar	1/4"	63 mm	21,00 €
GS0503008	0-315 bar	1/4"	63 mm	16,00 €
GS0503017	0-400 bar	1/4"	63 mm	21,00 €
GS0503009	0-30 l/min	1/4"	63 mm	19,00 €



Juntas manómetros

(Crush washer for gauges)

CÓDIGO CODE	ARTÍCULO DESCRIPTION	P.V.P. PRICE
AS0602019	Junta de cobre para manómetros rosca 1/4"	2,20 €
AS0602020	Junta de aluminio para manómetros rosca 1/4" (Acetileno)	2,20 €
AS0602017	Junta de nylon para manómetros rosca 1/4"	2,50 €

Válvula de aguja

(Regulating valve)

CÓDIGO CODE	ARTÍCULO DESCRIPTION	P.V.P. PRICE
GS0605041	Válvula de aguja conexión 1/4" H-GAS PN 64 bar	64,00 €





Protector goma manómetros

(Gauge protectors)

CÓDIGO CODE	ARTÍCULO DESCRIPTION	P.V.P. PRICE
AS0505009	Protector goma para manómetros Ø52 mm	3,60 €
AS0505010	Protector goma para manómetros Ø63 mm	3,60 €



Adaptadores rosca manómetros

(Fittings for gauges)

CÓDIGO CODE	ARTÍCULO DESCRIPTION	P.V.P. PRICE
GS0209017	Racor 1/4" H-GAS x 1/8" M-GAS	8,00 €
GS0209019	Racor 1/8" H-GAS x 1/4" M-GAS	8,00 €
GS0209018	Racor 1/2" H-GAS x 1/4" M-GAS	7,00 €

Racores/Tetinas

(Hose connections. Nuts and stems)



CÓDIGO CODE	ARTÍCULO DESCRIPTION	P.V.P. PRICE
AS0502001	Tuerca 1/4" derecha	1,70 €
AS0502023	Tuerca 1/4" izquierda	2,70 €
AS0502022	Tuerca 3/8" derecha	2,70 €
AS0502002	Tuerca 3/8" izquierda	2,70 €
AS0502003	Tuerca 9/16" derecha	1,94 €
AS0502004	Tuerca 9/16" izquierda	1,94 €
AS0502025	Tuerca 1/2" derecha	14,00 €
AS0502024	Tuerca 1/2" izquierda	14,00 €
AS0502005	Tuerca 21,8 izquierda	2,40 €
GS1001002	Junta goma para tuerca 21,8 Izquierda	0,25 €
AS0502006	Tetina Ø6 mm p/tuerca 1/4"	2,39 €
AS0502007	Tetina Ø9 mm p/tuerca 1/4"	2,30 €
AS0502008	Tetina Ø6 mm p/tuerca 3/8"	2,30 €
AS0502009	Tetina Ø9 mm p/tuerca 3/8"	2,30 €
AS0502010	Tetina Ø6 mm p/tuerca 9/16"	2,30 €
AS0502011	Tetina Ø9 mm p/tuerca 9/16"	2,30 €
AS0502013	Tetina Ø5 mm p/tuerca 21,8	2,30 €
AS0502014	Tetina Ø6 mm p/tuerca 21,8	2,30 €
AS0502015	Tetina Ø9 mm p/tuerca 21,8	2,30 €
AS0502026	Tetina Ø12 mm p/tuerca 1/2"	10,40 €

Casquillos/Abrazaderas

(Clamps and hose ferules)



CÓDIGO CODE	ARTÍCULO DESCRIPTION	P.V.P. PRICE
AS0503001	Casquillos para mangueras Ø12-13 mm	1,00 €
AS0503003	Casquillos para mangueras Ø16 mm	1,00 €
AS0503004	Abrazadera 11-13 mm	0,90 €
AS0503013	Abrazadera 13-15 mm	0,90 €
AS0503016	Abrazadera 14-17 mm	0,90 €
AS0503005	Abrazadera 15-18 mm	0,90 €

Empalmes para mangueras

(Hose connections)



CÓDIGO CODE	ARTÍCULO DESCRIPTION	P.V.P. PRICE
AS0504001	Empalme manguera Ø6 mm	3,40 €
AS0504002	Empalme manguera Ø8 mm	3,40 €
AS0504026	Empalme manguera Ø10 mm	3,40 €
GS0211009	Empalme en Y para manguera Ø8 mm	6,50 €
AS0504012	Empalme roscado 1/4" derecha	6,40 €
AS0504013	Empalme roscado 3/8" izquierda	6,40 €
AS0504003	Empalme roscado 9/16" derecha	6,40 €
AS0504004	Empalme roscado 9/16 izquierda	6,40 €

Adaptadores/Convertidores rosca

(Converters & outlet nipples)



CÓDIGO CODE	ARTÍCULO DESCRIPTION	P.V.P. PRICE
AS0504005	Racor 9/16" H x 1/4" M derecha	7,60 €
AS0504006	Racor 9/16" H x 3/8" M izquierda	7,60 €
AS0504007	Racor 1/4" H x 9/16" M derecha	7,60 €
AS0504008	Racor 3/8" H x 9/16" M izquierda	7,60 €
AS0504016	Racor 3/8" H x 1/4" M derecha	9,20 €
AS0504010	Racor 3/8" H x 9/16" M derecha	9,20 €
AS0504015	Racor 1/4" H x 3/8" M derecha	9,20 €
AS0504022	Racor 1/4" H derecha x 3/8" M izquierda	14,00 €
AS0504024	Racor 3/8" H izquierda x 9/16" M derecha	9,20 €
AS0504009	Racor 1/4" M-NPT x 9/16" M derecha	7,60 €
AS0504011	Racor 1/4" M-NPT x 9/16" M izquierda	7,60 €
AS0504019	Racor 1/4" M-NPT x 1/4" M derecha	7,60 €
AS0504014	Racor 1/4" M-NPT x 3/8" M izquierda	9,80 €
AS0602052	Racor 1/4" H-NPT x 1/4" M izquierda (Reg. DIN)	20,00 €
AS0504018	Racor 3/8" M derecha x 1/2" M izquierda	38,90 €
RA0202004	Racor 3/8" M derecha x 1/2" M derecha	13,50 €
AS0602085	Racor 1/4" H x 15/100 M derecha	22,00 €
GS0212001	Racor 1/4" H para tuerca 20/150 o 21,8 izquierda	2,80 €
GS0203012	Racor 1/4" M para tuerca 20/150 o 21,8 izquierda	6,50 €
GS0209029	Racor 1/4" H x 21,8" M izquierda	6,50 €



Bifurcaciones/Llaves de corte

(Valve "Y" connections / Needle valves)

CÓDIGO CODE	ARTÍCULO DESCRIPTION	P.V.P. PRICE
AS0505015	Bifurcación oxígeno 9/16" derecha	40,80 €
AS0505016	Bifurcación gas 9/16" izquierda	40,80 €
AS0505041	Bifurcación oxígeno 1/4" derecha	54,00 €
AS0505042	Bifurcación gas 3/8" izquierda	54,00 €



Economizador de mesa

(Gas saver)

CÓDIGO CODE	ARTÍCULO DESCRIPTION	P.V.P. PRICE
AS0505071	Economizador de mesa Mod. GP150-P Propano	126,00 €
AS0604017	Piloto recambio propano	25,60 €
AS0505029	Economizador de mesa Mod. GP150-A Acetileno	126,00 €
AS0604018	Piloto recambio acetileno	25,60 €

Juntas entrada regulador

(Gaskets for cylinder connections)



CÓDIGO CODE	ARTÍCULO DESCRIPTION	PACK PACK	P.V.P./UD PRICE
AS0602012	Junta FIBRA entrada regulador	10 ud	0,80 €
AS0602011	Junta NYLON entrada regulador Mod. SUPPLYGAS (11,5 x 18 x 2 mm)	10 ud	0,60 €
AS0602091	Junta NYLON entrada regulador Mod. 101 (12,5 x 18 x 2 mm)	10 ud	1,95 €
GS1001001	Junta goma 20/150	25 ud	0,20 €
GS1001002	Junta goma 21,8 l	25 ud	0,25 €



Spray buscafugas

(Gas leak detector spray)

CÓDIGO CODE	ARTÍCULO DESCRIPTION	P.V.P. PRICE
AS0505005	Spray buscafugas 400 gr <ul style="list-style-type: none"> • Descubre la fuga a través de la formación de burbujas • Marcado CE • Compatible con oxígeno 	7,80 €

Accesorios

(Accessories)



CÓDIGO CODE	ARTÍCULO DESCRIPTION	P.V.P. PRICE
AS0505001	Encendedor de cazoleta	3,25 €
AS0505002	Piedra de recambio (se sirven en bolsas de 10 ud. Precio por unidad)	0,50 €
AS0505003	Gafas de protección	3,20 €
SE05031	Gafa Soldadura Cristal Redondo Tono 5 EN175/EN169	13,00 €
AS0505004	Escariadores - Limpiaboquillas	9,00 €
AS0505022	Llave fija Mod. I-62	12,00 €



Protector térmico

(Welding flame shield)

CÓDIGO CODE	ARTÍCULO DESCRIPTION	P.V.P. PRICE
AS0512004	Pantalla de protección térmica Libre de amianto. Blister de 3 unidades. Medidas 200 x 250 mm	28,00 €



Manta ignífuga

(Welding blankets)



CÓDIGO CODE	ARTÍCULO DESCRIPTION	P.V.P. PRICE
AS0512001	Manta fibra 550°C Rollo de 50 x 1 mt (Precio por mt)	12,75 €
AS0512007	Manta fibra 550°C 2 x 1 mt bordes ribeteados	97,00 €
AS0512008	Manta fibra 550°C 2 x 2 mt bordes ribeteados	195,00 €
AS0512002	Manta cerámica 1100°C Rollo de 30 x 1 mt (Precio por mt)	33,00 €
AS0512003	Manta cerámica 1100°C 2 x 1 mt bordes ribeteados	143,00 €
AS0512005	Manta cerámica 1100°C 2 x 2 mt bordes ribeteados	306,00 €



Detector de gases portátil

(Portable gas detector)

CÓDIGO CODE	ARTÍCULO DESCRIPTION	P.V.P. PRICE
<i>Todos los detectores incluyen cargador, guía rápida y manual de instrucciones. Alarma visual (LED) y acústica. 2 años de garantía. Certificado de calibración. Combinación de gases configurable.</i>		
IT0101001	Detector portátil 2 gases (LeL y O2)	Consultar
IT0101002	Detector portátil 3 gases (LeL, O2 y H2S)	Consultar
IT0101003	Detector portátil 4 gases (LeL, O2, H2S y CO)	Consultar



Detector portátil monogas

(Portable gas detector)

CÓDIGO CODE	ARTÍCULO DESCRIPTION	P.V.P. PRICE
IT0101005	Detector portátil monogas O2 (oxígeno)	Consultar
IT0101006	Detector portátil monogas LEL (Explosivos)	Consultar
IT0101007	Detector portátil monogas CO (Monóxido de carbono)	Consultar
IT0101008	Detector portátil monogas H2S (Sulfídrico)	Consultar



SUPPLYGAS®

■ www.importsupply.es

■ Tfno: 917 230 331

■ ventas@importsupply.es

SOLDADURA ELÉCTRICA

- Equipos INVERTER MMA (*INVERTER MMA welder*)..... 76
- Equipos MMA-MIG-TIG (*INVERTER MMA-MIG-TIG welder*)..... 77
- Equipos MMA-TIG (*INVERTER MMA-TIG welder*)..... 78
- Antorchas MIG y recambios (*MIG torches and accessories*)..... 80
- Antorchas TIG y recambios (*TIG torches and accessories*)..... 82
- Accesorios de soldadura MMA (*MMA welding accessories*)..... 86
- Estufa de electrodos (*Electrode drying oven*) 88
- Electrodos de tungsteno (*Tungstens*) 89
- Electrodos MMA (*MMA Electrodes*)..... 91
- Varilla TIG (*TIG Filler rods*)..... 92
- Bobinas hilo MIG/MAG (*MIG/MAG wire*) 93
- Varilla - Aleaciones para soldadura (*Brazing alloys - Fluxes*)..... 95



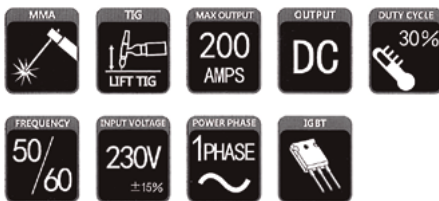


MMA (160S/200S)

Equipo monofásico portátil con tecnología **INVERTER** para soldadura en corriente continua (DC) de todo tipo de electrodos revestidos (MMA) y proceso LIFT-TIG.

La tecnología Inverter contribuye a la reducción del consumo de energía, peso y dimensiones. Ligera y compacta, gracias a la tecnología **IGBT** incorpora funciones **ARC FORCE**, **ANTISTICKING**, **HOT START**, protección térmica y contra sobretensiones.

Se suministran en una maleta de transporte junto con los accesorios de soldadura MMA (pinzas portaelectrodos y masa, cables y conectores 35-50).



MMA-160S

CÓDIGO CODE	VOLTAJE INPUT VOLTAGE	TENSIÓN EN VACÍO RATED INPUT CURRENT	CAMPO REGULACIÓN OUTPUT CURRENT RANGE	FACTOR DE MARCHA DUTY CYCLE
SE1204002	230V - 50/60 Hz	34/19	10-160 A	40% a 160A - 60% a 130A - 100% a 110A

Ø ELECTRODO (mm) Ø ELECTRODE (mm)	CONECTORES CONNECTORS	DIMENSIONES SIZE	PESO WEIGHT
Ø1,6 - Ø2,5 - Ø3,25	35/50	355 x 120 x 230 mm	4,5 kg

P.V.P PRICE
225,00 €

MMA-200S

CÓDIGO CODE	VOLTAJE INPUT VOLTAGE	TENSIÓN EN VACÍO RATED INPUT CURRENT	CAMPO REGULACIÓN OUTPUT CURRENT RANGE	FACTOR DE MARCHA DUTY CYCLE
SE1204001	230V - 50/60 Hz	51/28	10-200 A	40% a 200A - 60% a 130A - 100% a 110A

Ø ELECTRODO (mm) Ø ELECTRODE (mm)	CONECTORES CONNECTORS	DIMENSIONES SIZE	PESO WEIGHT
Ø1,6 - Ø2,5 - Ø3,25 - Ø4,00	35/50	355 x 120 x 230 mm	4,5 kg

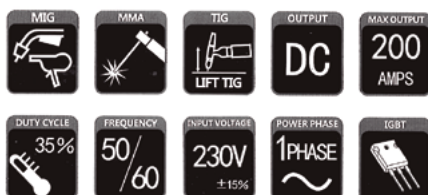
P.V.P PRICE
270,00 €



200 Amp



FM-15 Ø0,8



MIG (200S)

- Funciones MMA-MIG-LIFT/TIG.
- Utilización con gas Argón/Argón-CO2.
- Control de soldadura estable.
- Protector de sobrecarga térmica, voltaje con apagado automático.
- Control digital con parámetros de soldadura en tiempo real.
- Voltímetro y amperímetro de fácil visibilidad.
- Tecnología **IGBT**.
- Incluye pinza portaelectrodos, masa y antorcha MIG.



MIG-200S

CÓDIGO CODE	VOLTAJE INPUT VOLTAGE	CONSUMO INPUT CAPACITY	CORRIENTE ABSORBIDA RATE INPUT CURRENT	CAMPO REGULACIÓN OUTPUT CURRENT RANGE	FACTOR DE MARCHA DUTY CYCLE
SE1205001	230V - 50/60 Hz	7,8	39/21	50-220A	30% a 200A - 60% a 140A - 100% a 100A

TIPO DE ALIMENTADOR WIRE FEEDER	Ø HILO (mm) Ø WIRE (mm)	RENDIMIENTO EFFICIENCY	FACTOR DE POTENCIA POWER FACTOR	GRADO DE PROTECCION IP
Push-Pull	Ø0,6 - Ø0,8 -Ø1,0	85%	0,76	IP-21S

CLASE DE AISLAMIENTO INSULATION CLASS	DIMENSIONES SIZE	PESO WEIGHT
H	520 x 215 x 385 mm	13,0 kg

P.V.P PRICE
850,00 €



TIG (200AP) LIFT/HF TIG

- Protector de sobrecarga térmica, voltaje con apagado automático.
- Funciones MMA-TIG.
- Utilización con gas Argón/Argón-CO2.
- Control de soldadura estable.

- Control digital con parámetros de soldadura en tiempo real.
- Voltímetro y amperímetro de fácil visibilidad.
- Tecnología IGBT.
- Alta frecuencia ARC
- Incluye pinza portaelectrodos, masa y antorcha TIG.



200 Amp

CÓDIGO CODE	VOLTAJE INPUT VOLTAGE	CONSUMO INPUT CAPACITY	CORRIENTE ABSORBIDA RATE INPUT CURRENT	CAMPO REGULACIÓN OUTPUT CURRENT RANGE	ARCO ARCING WAY
SE1206001	230V - 50/60 Hz	5,9	29/15	10-200A	HF/LIFT

FACTOR DE MARCHA DUTY CYCLE	RENDIMIENTO EFFICIENCY	FACTOR DE POTENCIA POWER FACTOR	GRADO DE PROTECCION IP
25% a 200A - 60% a 125A - 100% a 100A	85%	0,76	IP-21S

CLASE DE AISLAMIENTO INSULATION CLASS	DIMENSIONES SIZE	PESO WEIGHT
H	400 x 124 x 222 mm	6,3 kg

P.V.P PRICE
620,00 €



TIG (220P) AC/DC LIFT/HF TIG

- Funciones MMA-TIG.
- Utilización con gas Argón/Argón-CO2.
- Control de soldadura estable.
- Protector de sobrecarga térmica, voltaje con apagado automático.

- Control digital con parámetros de soldadura en tiempo real.
- Voltímetro y amperímetro de fácil visibilidad.
- Tecnología IGBT.
- Incluye pinza portaelectrodos, masa y antorcha TIG.



200 Amp

FT-26E

CÓDIGO CODE	VOLTAJE INPUT VOLTAGE	CONSUMO INPUT CAPACITY	CORRIENTE ABSORBIDA RATE INPUT CURRENT	RANGO DE SALIDA OUTPUT CURRENT RANGE
SE1206003	230V - 50/60 Hz	8,7	37/20	10-220A

FACTOR DE MARCHA DUTY CYCLE	ARCO ARCING WAY	FRECUENCIA AC FREQUENCY	RENDIMIENTO EFFICIENCY	FACTOR DE POTENCIA POWER FACTOR
25% a 220A - 60% a 125A - 100% a 100A	HF/LIFT	50 Hz	60%	0,76

GRADO DE PROTECCION IP	CLASE DE AISLAMIENTO INSULATION CLASS	DIMENSIONES SIZE	PESO WEIGHT
IP-21S	H	485 x 210 x 340 mm	12,5 kg

P.V.P PRICE
1.200,00 €



CORTADOR INVERTER PLASMA

CÓDIGO CODE	ARTÍCULO DESCRIPTION	P.V.P. PRICE
SE1207001	<p>Inverter PLASMA CUT-40 C/Acc.</p> <ul style="list-style-type: none"> • Voltaje 230V 50/60 Hz • Corriente de corte 20-40 A • Factor de marcha (40°C 10 min) 40% • Espesor de corte Acero 10 mm - Inox 8 mm. • Clase de aislamiento F - IP21S • Dimensiones 415 x 125 x 240 mm • Peso 7 kg • Incluye antorcha PT-40, pinza de masa y regulador de aire. 	445,00 €

CARRO MÁQUINAS INVERTER MOD. 37

CÓDIGO CODE	ARTÍCULO DESCRIPTION	P.V.P. PRICE
SE05035	Carro máquinas Inverter Mod. 37	180,00 €



Antorchas MIG

(MIG torches)



CÓDIGO CODE	ARTÍCULO DESCRIPTION	LONGITUD LENGTH	P.V.P. PRICE
SE0901017	Antorcha Mod. FM-15	3 mt *ALU	80,00 €
SE0901003	• 180A CO ₂ /150A. Mezcla. (60%). • Hilos Ø0,6-1,0 mm	4 mt	54,00 €
SE0901018	• Refrigeración por aire	5 mt	65,00 €
SE0901023	Antorcha Mod. FM-25	3 mt *ALU	105,00 €
SE0901001	• 230A CO ₂ /200A Mezcla. (60%).	4 mt	69,00 €
SE0901010	• Hilos Ø0,6-1,2 mm	5 mt	130,00 €
SE0901007	• Refrigeración por aire	6 mt	140,00 €
SE0901016	Antorcha Mod. FM-36 4 mt.	3 mt *ALU	124,00 €
SE0901002	• 340A CO ₂ /310A Mezcla. (60%).	4 mt	92,00 €
SE0901012	• Hilos Ø0,8-1,6 mm	5 mt	135,00 €
SE0901011	• Refrigeración por aire	6 mt	212,00 €
SE0901005	Antorcha Mod. FM-501 • 500A CO ₂ /450A. Mezcla. (60%) • Hilos Ø0,8-1,6 mm • Refrigeración por agua	4 mt	149,00 €

Puntas de contacto

(Contact tips)



FM-15



CÓDIGO CODE	ARTÍCULO DESCRIPTION	PACK PACK	P.V.P./UD PRICE
SE0907005	Punta de contacto FM-15 0,6 mm	25 ud	0,51 €
SE0907006	Punta de contacto FM-15 0,8 mm	25 ud	0,51 €
SE0907007	Punta de contacto FM-15 1,0 mm	25 ud	0,51 €
SE0907008	Punta de contacto M-6 0,8 mm	25 ud	0,53 €
SE0907009	Punta de contacto M-6 1,0 mm	25 ud	0,53 €
SE0907002	Punta de contacto M-6 1,2 mm	25 ud	0,53 €
SE0907016	Punta de contacto M-6 1,4 mm	25 ud	0,53 €
SE0907010	Punta de contacto M-6 1,6 mm	25 ud	0,53 €
SE0907011	Punta de contacto M-8 0,8 mm	25 ud	0,79 €
SE0907004	Punta de contacto M-8 1,0 mm	25 ud	0,79 €
SE0907003	Punta de contacto M-8 1,2 mm	25 ud	0,79 €
SE0907012	Punta de contacto M-8 1,4 mm	25 ud	0,79 €
SE0907015	Punta de contacto M-8 1,6 mm	25 ud	0,79 €

Cuellos antorcha

(Swan neck)



CÓDIGO CODE	ARTÍCULO DESCRIPTION	P.V.P. PRICE
SE0902001	Cuello FM-15	5,00 €
SE0902002	Cuello FM-25	10,50 €
SE0902003	Cuello FM-36	13,40 €
SE0902004	Cuello FM-501	32,20 €

Toberas (Nozzles)



CÓDIGO CODE	ARTÍCULO DESCRIPTION	PACK PACK	P.V.P./UD PRICE
SE0905010	Tobera cilíndrica FM-15	10 ud	1,60€
SE0905002	Tobera cónica FM-15	10 ud	1,50 €
SE0905009	Tobera cilíndrica FM-25	10 ud	2,95 €
SE0905001	Tobera cónica FM-25	10 ud	2,40 €
SE0905003	Tobera cónica FM-36	5 ud	4,70 €
SE0905006	Tobera cónica FM-501	5 ud	4,70 €

Muelles/Pulsadores (Nozzle tip spring - Push button)



CÓDIGO CODE	ARTÍCULO DESCRIPTION	PACK PACK	P.V.P./UD PRICE
SE0905007	Muelle tobera FM-15	10 ud	0,90 €
SE0905005	Muelle tobera FM-25	10 ud	0,90 €
SE0908001	Pulsador FM-15/25	10 ud	1,10 €
SE0908002	Pulsador FM-36	10 ud	1,10 €
SE0908003	Pulsador FM-501	10 ud	1,10 €

Difusores/Portapuntas (Diffuser - Tip adapters)



FM-15



FM-25



FM-36



FM-501



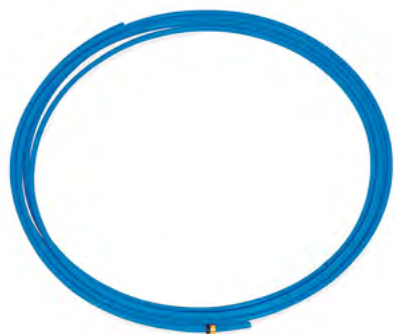
FM-36



FM-501

CÓDIGO CODE	ARTÍCULO DESCRIPTION	PACK PACK	P.V.P./UD PRICE
SE0903004	Difusor portapuntas FM-15	10 ud	0,95 €
SE0903002	Difusor portapuntas FM-25 M-6	10 ud	0,90 €
SE0903003	Difusor portapuntas FM-25 M-8	10 ud	0,90 €
SE0903001	Difusor gas blanco FM-36	10 ud	0,43 €
SE0903005	Difusor gas FM-501	10 ud	0,47 €
SE0904002	Portapuntas FM-36 M-6	10 ud	0,75 €
SE0904001	Portapuntas FM-36 M-8	10 ud	0,75 €
SE0904003	Portapuntas FM-501 M-8	10 ud	0,90 €

Sirgas (Liners)



CÓDIGO CODE	ARTÍCULO DESCRIPTION	P.V.P. PRICE
SE0906004	Sirga forrada AZUL 4 mt. Hierro Ø 0,6/0,8/1,0 mm	3,10 €
SE0906015	Sirga forrada AZUL 5 mt. Hierro Ø 0,6/0,8/1,0 mm	7,10 €
SE0906003	Sirga forrada ROJA 4 mt. Hierro Ø 1,0/1,2 mm	3,20 €
SE0906017	Sirga forrada ROJA 5 mt. Hierro Ø 1,0/1,2 mm	10,00 €
SE0906018	Sirga forrada ROJA 6 mt. Hierro Ø 1,0/1,2 mm	12,90 €
SE0906005	Sirga forrada AMARILLA 4 mt. Hierro Ø 1,2/1,6 mm	3,40 €
SE0906011	Sirga desnuda FM-501 4,5 mt	5,60 €
SE0906006	Sirga teflón ROJA 4 mt. Aluminio Ø 1,0/1,2 mm	18,90 €
SE0906001	Sirga combinada GRIS 4 mt	16,70 €

Antorchas TIG

(TIG torches)



CÓDIGO CODE	ARTÍCULO DESCRIPTION	P.V.P. PRICE
Antorchas con válvula de corte gas		
SE1001002	Antorcha Mod. FT-17V 4 mt. con válvula 140A DC/125A AC (60%)	69,00 €
SE1001001	Antorcha Mod. FT-26V 4 mt. con válvula 240A DC/200A AC (60%)	81,00 €
Antorchas con pulsador electrónico		
SE1001004	Antorcha Mod. FT-17E 4 mt. con pulsador 140A DC/125A AC (60%)	62,00 €
SE1001005	Antorcha Mod. FT-26E 4 mt. con pulsador 240A DC/200A AC (60%)	76,00 €
SE1001006	Antorcha Mod. FT-18. Refrigerada por agua 4 mt. con pulsador 320A DC/250A AC (60%)	233,00 €

Tobera cerámica

(Ceramic nozzle)



CÓDIGO CODE	ARTÍCULO DESCRIPTION	PACK PACK	P.V.P./UD PRICE
SE1003008	Tobera cerámica FT-17/18/26 Gr. 10	10 ud	0,65 €
SE1003007	Tobera cerámica FT-17/18/26 Gr. 8	10 ud	0,45 €
SE1003002	Tobera cerámica FT-17/18/26 Gr. 7	10 ud	0,45 €
SE1003003	Tobera cerámica FT-17/18/26 Gr. 6	10 ud	0,45 €
SE1003004	Tobera cerámica FT-17/18/26 Gr. 5	10 ud	0,45 €
SE1003001	Tobera cerámica FT-17/18/26 Gr. 4	10 ud	0,45 €
SE1003010	Tobera cerámica larga FT-17/18/26 Gr. 6	10 ud	1,80 €
SE1003011	Tobera cerámica larga FT-17/18/26 Gr. 5	10 ud	1,80 €

Portatungstenos

(Tungsten electrode holder)



CÓDIGO CODE	ARTÍCULO DESCRIPTION	PACK PACK	P.V.P./UD PRICE
SE1004010	Portatungstenos FT-17/18/26 Ø 1,0 mm	10 ud	0,50 €
SE1004001	Portatungstenos FT-17/18/26 Ø 1,6 mm	10 ud	0,50 €
SE1004002	Portatungstenos FT-17/18/26 Ø 2,0 mm	10 ud	0,50 €
SE1004003	Portatungstenos FT-17/18/26 Ø 2,4 mm	10 ud	0,50 €
SE1004008	Portatungstenos FT-17/18/26 Ø 3,2 mm	10 ud	0,50 €
SE1004011	Portatungstenos FT-17/18/26 Ø 4,0 mm	10 ud	0,50 €

Difusores de gas

(Gas diffusers)



CÓDIGO CODE	ARTÍCULO DESCRIPTION	PACK PACK	P.V.P./UD PRICE
SE1005005	Difusor FT-17/18/26 Ø 1,0 mm	5 ud	1,05 €
SE1005003	Difusor FT-17/18/26 Ø 1,6 mm	5 ud	1,05 €
SE1005002	Difusor FT-17/18/26 Ø 2,0 mm	5 ud	1,05 €
SE1005001	Difusor FT-17/18/26 Ø 2,4 mm	5 ud	1,05 €
SE1005004	Difusor FT-17/18/26 Ø 3,2 mm	5 ud	1,05 €
SE1005006	Difusor FT-17/18/26 Ø 4,0 mm	5 ud	1,05 €

Tobera cerámica Gas Lens

(Gas Lens ceramic nozzle)



CÓDIGO CODE	ARTÍCULO DESCRIPTION	PACK PACK	P.V.P./UD PRICE
SE1003030	Tobera cerámica Gas Lens FT-17/18/26 Gr. 4	5 ud	1,60 €
SE1003028	Tobera cerámica Gas Lens FT-17/18/26 Gr. 5	5 ud	1,60 €
SE1003025	Tobera cerámica Gas Lens FT-17/18/26 Gr. 6	5 ud	1,60 €
SE1003021	Tobera cerámica Gas Lens FT-17/18/26 Gr. 7	5 ud	1,60 €
SE1003020	Tobera cerámica Gas Lens FT-17/18/26 Gr. 8	5 ud	1,60 €

Difusor de gas Gas Lens

(Gas Lens diffuser)



CÓDIGO CODE	ARTÍCULO DESCRIPTION	PACK PACK	P.V.P./UD PRICE
SE1005014	Difusor Gas Lens Ø1,0 mm SR-17/18/26	5 ud	6,00 €
SE1005008	Difusor Gas Lens Ø1,6 mm SR-17/18/26	5 ud	6,00 €
SE1005015	Difusor Gas Lens Ø2,0 mm SR-17/18/26	5 ud	6,00 €
SE1005007	Difusor Gas Lens Ø2,4 mm SR-17/18/26	5 ud	6,00 €
SE1005011	Difusor Gas Lens Ø3,2 mm SR-17/18/26	5 ud	6,00 €
SE1005016	Difusor Gas Lens Ø4,0 mm SR-17/18/26	5 ud	6,00 €



Aislante cabezal Gas Lens

(Gas Lens insulator)

CÓDIGO CODE	ARTÍCULO DESCRIPTION	P.V.P. PRICE
SE1007006	Aislante Teflón cabezal FT-17/18/26 para tobera Gas Lens	3,20 €



Tapas

(Caps)

CÓDIGO CODE	ARTÍCULO DESCRIPTION	P.V.P. PRICE
SE1006006	Tapa larga SR-9	1,50 €
SE1006007	Tapa corta SR-9	2,00 €
SE1006001	Tapa larga FT-17/18/16	1,15 €
SE1006002	Tapa corta FT-17/18/16	1,15 €



Cabezal antorcha

(Head)

CÓDIGO CODE	ARTÍCULO DESCRIPTION	P.V.P. PRICE
SE1002002	Cabezal FT-17V válvula	8,50 €
SE1002001	Cabezal FT-17 pulsador	7,00 €
SE1002005	Cabezal FT-17 flexible	19,00 €
SE1002004	Cabezal FT-26V válvula	9,70 €
SE1002003	Cabezal FT-26 pulsador	6,30 €



SE0910002



SE0910003



SE0910004

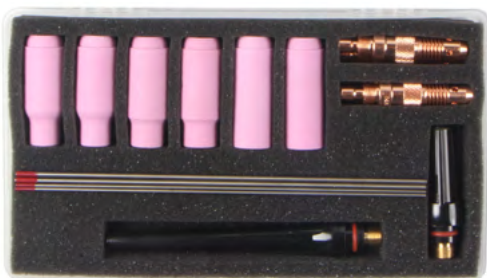


SE0910005

Kit recambios antorchas MIG/MAG

(MIG/MAG torches spare parts kit)

CÓDIGO CODE	ARTÍCULO DESCRIPTION	P.V.P. PRICE
SE0910002	Kit recambios antorcha Mod. FM-15 • 2 toberas cónicas • 3 puntas de contacto 0,6 mm. • 3 puntas de contacto 0,8 mm. • 4 puntas de contacto 1,0 mm. • 2 difusores portapuntas • 2 muelles sujeción tobera	16,00 €
SE0910003	Kit recambios antorcha Mod. FM-25 • 2 toberas cónicas • 5 puntas de contacto M-6 0,8 mm. • 5 puntas de contacto M-6 1,0 mm. • 5 puntas de contacto M-6 1,2 mm. • 2 difusores portapuntas M-6 • 2 muelles sujeción tobera	22,00 €
SE0910004	Kit recambios antorcha Mod. FM-36 • 2 toberas cónicas • 4 puntas de contacto M-8 0,8 mm. • 2 puntas de contacto M-8 1,0 mm. • 4 puntas de contacto M-8 1,2 mm. • 2 portapuntas M-8 • 2 difusores gas blanco M-8	26,00 €
SE0910005	Kit recambios antorcha Mod. FM-501 • 2 toberas cónicas • 4 puntas de contacto M-8 1,0 mm. • 4 puntas de contacto M-8 1,2 mm. • 2 puntas de contacto M-8 1,4 mm. • 2 portapuntas M-8 • 2 difusores gas blanco M-8	32,00 €



Kit recambios antorchas TIG

(TIG torches spare parts kit)

CÓDIGO CODE	ARTÍCULO DESCRIPTION	P.V.P. PRICE
SE1007009	Kit recambios antorcha Mod. FT-17/18/26 <ul style="list-style-type: none"> • 1 tapa larga • 1 tapa mediana • 2 portatungstenos 1,6 mm. • 2 portatungstenos 2,4 mm. • 2 difusores 1,6 mm. • 1 difusores 2,4 mm. • 2 toberas cerámica GR5 • 2 toberas cerámica GR6 • 2 toberas cerámicas GR8 • 2 tungstenos rojos Torio 1,6 mm. • 2 tungstenos rojos Torio 2,4 mm. 	23,00 €



Kit recambios antorchas TIG - GAS LENS

(TIG - LENS GAS torches spare parts kit)

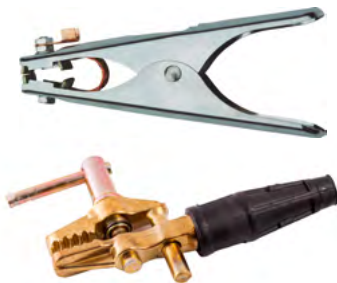
CÓDIGO CODE	ARTÍCULO DESCRIPTION	P.V.P. PRICE
SE1007010	Kit recambios antorcha FT-17/18/26 - GAS LENS <ul style="list-style-type: none"> • 1 tapa larga • 1 portatungstenos 1,6 mm. • 1 portatungstenos 2,4 mm. • 1 portatungstenos 3,2 mm. • 1 difusor GAS LENS 1,6 mm. • 1 difusor GAS LENS 2,4 mm. • 1 difusor GAS LENS 3,2 mm. • 1 tobera cerámica GAS LENS GR5 • 1 tobera cerámica GAS LENS GR6 • 1 tobera cerámica GAS LENS GR8 • 1 aislante teflón cabezal GAS LENS • 1 tungsteno dorado Lantano 1,6 mm. • 1 tungsteno dorado Lantano 2,4 mm. • 1 tungsteno dorado Lantano 3,2 mm. 	28,00 €



Pinza portaelectrodos

(Electrode holder clamps)

CÓDIGO CODE	ARTÍCULO DESCRIPTION	P.V.P. PRICE
SE01004	Portaelectrodos OPT. 300A cerrada	8,50 €
SE01005	Portaelectrodos OPT. 400A cerrada	11,70 €
SE01007	Portaelectrodos OPT. 500A cerrada	11,70 €
SE01010	Portaelectrodos OPT. 300A abierta	8,50 €
SE01009	Portaelectrodos OPT. 400A abierta	11,70 €
SE01011	Portaelectrodos OPT. 500A abierta	11,70 €



Pinza de masa

(Earth clamps)

CÓDIGO CODE	ARTÍCULO DESCRIPTION	P.V.P. PRICE
SE01002	Pinza de masa 300A	2,00 €
SE01003	Pinza de masa 400A	3,30 €
SE01001	Pinza de masa 500A	7,00 €
SE01012	Pinza de masa mordaza 600A	28,00 €



Conector aéreo

(Air cable connectors)

CÓDIGO CODE	ARTÍCULO DESCRIPTION	P.V.P. PRICE
SE02001	Conector aéreo macho 10/25	1,15 €
SE02004	Conector aéreo macho 35/50	2,60 €
SE02010	Conector aéreo macho 50/70	3,61 €
SE02009	Conector aéreo macho 70/95	6,00 €
SE02005	Conector aéreo hembra 10/25	1,75 €
SE02006	Conector aéreo hembra 35/50	2,50 €
SE02011	Conector aéreo hembra 50/70	3,75 €
SE02012	Conector aéreo hembra 70/95	5,90 €



Conector base

(Machine cable connectors)

CÓDIGO CODE	ARTÍCULO DESCRIPTION	P.V.P. PRICE
SE02014	Conector base macho 10/25	2,15 €
SE02015	Conector base macho 35/50	4,20 €
SE02016	Conector base macho 50/70	5,40 €
SE02007	Conector base hembra 10/25	2,15 €
SE02008	Conector base hembra 35/50	4,20 €
SE02013	Conector base hembra 50/70	5,40 €

Cable soldadura

Extra-Flexible con aislamiento en NBR. IEC 60228, Din-VDE 0281
(Welding cable)



CÓDIGO CODE	ARTÍCULO DESCRIPTION	A 60% A 60%	P.V.P. PRICE
SE03001	Cable soldar 1x16 mm ²	175	Consultar
SE03002	Cable soldar 1x25 mm ²	230	Consultar
SE03003	Cable soldar 1x35 mm ²	290	Consultar
SE03004	Cable soldar 1x50 mm ²	365	Consultar
SE03006	Cable soldar 1x70 mm ²	460	Consultar

Funda neopreno

(Neoprene cable cover)



CÓDIGO CODE	ARTÍCULO DESCRIPTION	P.V.P. PRICE
SE08003	Funda neopreno textil Ø20x23 mm	5,40 €
SE08004	Funda neopreno textil Ø25x28 mm	6,00 €
SE08002	Funda neopreno textil Ø35x38 mm	10,40 €
SE08001	Funda neopreno textil Ø50x53 mm	14,00 €

Antorcha arco aire/electrodos

(Air carbon holder)



CÓDIGO CODE	ARTÍCULO DESCRIPTION	P.V.P. PRICE
SE06001	Antorcha Arco-Aire Mod. K4000 Cable 2 mt. 1000A	135,00 €
SE06002	Electrodo grafito Ø4 mm	0,88 €
SE06003	Electrodo grafito Ø6 mm	0,88 €
SE06004	Electrodo grafito Ø8 mm	0,98 €
SE06005	Electrodo grafito Ø10 mm	1,30 €
SE06007	Electrodo grafito Ø13 mm	2,00 €

Manguera agua para antorchas refrigeradas

(Water hose for MIG torches)



CÓDIGO CODE	ARTÍCULO DESCRIPTION	P.V.P. PRICE
MG0104005	Manguera azul Ø5x8 mm	1,10 €
MG0104006	Manguera rojal Ø5x8 mm	1,10 €

Accesorios soldadura

(Welding accessories)



CÓDIGO CODE	ARTÍCULO DESCRIPTION	P.V.P. PRICE
SE05012	Piqueta mango muelle	5,70 €
SE05004	Cepillo 4 hileras con mango madera	8,40 €
SE05005	Par de guantes. Largo 34 cm	8,50 €
SE05032	Delantal piel 90x60 cm gris	18,00 €
SE05042	Par polainas soldador 30 cm	13,00 €
SE05043	Par mangas soldador 63 cm	18,40 €
SE05025	Pantalla automática regulable 9-13 Sens.	48,00 €



Estufas/Horno electrodos CE

(Electrode drying ovens)

CÓDIGO CODE	ARTÍCULO DESCRIPTION	P.V.P. PRICE
SE07001	Estufa para 260 electrodos Ø3,25 x 450 mm <ul style="list-style-type: none"> • Temperatura regulable entre 30° y 210°C • Monofásica 220V. Potencia 300W • Peso 5,0 kg. • Medidas 190 x 600 mm 	110,00 €



Sprays/Líquidos/Decapantes

(Sprays-liquids-fluxes)

CÓDIGO CODE	ARTÍCULO DESCRIPTION	P.V.P. PRICE
AS0505037	Spray antiproyecciones	7,00 €
AS0505067	Bidón líquido antriproyecciones 5 l.	Consultar
AS0505069	Líquido refrigerante MIG/TIG 5l.	Consultar
AS0505046	Decapante en pasta para limpieza INOX. Bote 2,6 kg	84,00 €
AS0505073	Paletina para decapante	2,50 €
AS0505065	Pasta antiproyecciones 300 gr.	17,00 €
AS0505094	Spray aflojatodo 400 ml	8,00 €

Electrodo tungsteno ROJO Para soldar aceros aleados e inoxidables. Torio 2% - ThO2 2% (Red tungsten - Thorium 2%)



CÓDIGO CODE	ARTÍCULO DESCRIPTION	Ø MM Ø mm	SÍMBOLO SYMBOL	P.V.P. PRICE
SEO4008	Tungsteno TORIO (Rojo)	1,0 mm	WTh20	0,91 €
SEO4007	Tungsteno TORIO (Rojo)	1,6 mm	WTh20	1,19 €
SEO4009	Tungsteno TORIO (Rojo)	2,0 mm	WTh20	1,98 €
SEO4002	Tungsteno TORIO (Rojo)	2,4 mm	WTh20	2,51 €
SEO4011	Tungsteno TORIO (Rojo)	3,2 mm	WTh20	4,90 €
SEO4015	Tungsteno TORIO (Rojo)	4,0 mm	WTh20	7,75 €

Electrodo tungsteno DORADO Para soldar aceros aleados, inoxidables y aluminio. Lantano 1,5% - La2O3 1,5% (Gold tungsten - Lanthanum 1,5%)



CÓDIGO CODE	ARTÍCULO DESCRIPTION	Ø MM Ø mm	SÍMBOLO SYMBOL	P.V.P. PRICE
SEO4023	Tungsteno LANTANO (Dorado)	1,0 mm	WLa15	1,03 €
SEO4005	Tungsteno LANTANO (Dorado)	1,6 mm	WLa15	1,33 €
SEO4006	Tungsteno LANTANO (Dorado)	2,0 mm	WLa15	2,21 €
SEO4004	Tungsteno LANTANO (Dorado)	2,4 mm	WLa15	2,80 €
SEO4017	Tungsteno LANTANO (Dorado)	3,2 mm	WLa15	5,43 €
SEO4025	Tungsteno LANTANO (Dorado)	4,0 mm	WLa15	8,55 €

Electrodo tungsteno GRIS Para soldar aceros aleados y no aleados, aluminio, titanio, níquel, cobre y aleaciones de magnesio. Cerio 2% - CeO2 2% (Grey tungsten - Cerium 2%)



CÓDIGO CODE	ARTÍCULO DESCRIPTION	Ø MM Ø mm	SÍMBOLO SYMBOL	P.V.P. PRICE
SEO4028	Tungsteno CERIO (Gris)	1,0 mm	WCe20	0,91 €
SEO4019	Tungsteno CERIO (Gris)	1,6 mm	WCe20	1,19 €
SEO4003	Tungsteno CERIO (Gris)	2,0 mm	WCe20	1,98 €
SEO4010	Tungsteno CERIO (Gris)	2,4 mm	WCe20	2,51 €
SEO4035	Tungsteno CERIO (Gris)	3,2 mm	WCe20	4,90 €
SEO4038	Tungsteno CERIO (Gris)	4,0 mm	WCe20	7,75 €

Electrodo tungsteno VERDE Para soldar aluminio. Puro. (Green tungsten - pure)



CÓDIGO CODE	ARTÍCULO DESCRIPTION	Ø MM Ø mm	SÍMBOLO SYMBOL	P.V.P. PRICE
SEO4022	Tungsteno PURO (Verde)	1,0 mm	WP	0,91 €
SEO4012	Tungsteno PURO (Verde)	1,6 mm	WP	1,19 €
SEO4021	Tungsteno PURO (Verde)	2,0 mm	WP	1,98 €
SEO4001	Tungsteno PURO (Verde)	2,4 mm	WP	2,51 €
SEO4013	Tungsteno PURO (Verde)	3,2 mm	WP	4,90 €
SEO4026	Tungsteno PURO (Verde)	4,0 mm	WP	7,75 €

Electrodo tungsteno NEGRO Para soldar aceros aleados e inoxidables.

Lantano 1% - La₂O₃ 1% (*Black tungsten - Lanthanum 1%*)



CÓDIGO CODE	ARTÍCULO DESCRIPTION	Ø MM Ø mm	SÍMBOLO SYMBOL	P.V.P. PRICE
SE04046	Tungsteno LANTANO (Negro)	1,0 mm	WLa10	1,03 €
SE04030	Tungsteno LANTANO (Negro)	1,6 mm	WLa10	1,33 €
SE04037	Tungsteno LANTANO (Negro)	2,0 mm	WLa10	2,21 €
SE04014	Tungsteno LANTANO (Negro)	2,4 mm	WLa10	2,80 €
SE04041	Tungsteno LANTANO (Negro)	3,2 mm	WLa10	5,43 €
SE04029	Tungsteno LANTANO (Negro)	4,0 mm	WLa10	8,55 €

Electrodo tungsteno AZUL Para soldar aceros inoxidables y aluminio.

Lantano 2% - La₂O₃ 2% (*Blue tungsten - Lanthanum 2%*)



CÓDIGO CODE	ARTÍCULO DESCRIPTION	Ø MM Ø mm	SÍMBOLO SYMBOL	P.V.P. PRICE
SE04042	Tungsteno LANTANO (Azul)	1,0 mm	WLa20	1,03 €
SE04033	Tungsteno LANTANO (Azul)	1,6 mm	WLa20	1,33 €
SE04043	Tungsteno LANTANO (Azul)	2,0 mm	WLa20	2,21 €
SE04032	Tungsteno LANTANO (Azul)	2,4 mm	WLa20	2,80 €
SE04044	Tungsteno LANTANO (Azul)	3,2 mm	WLa20	5,43 €
SE04045	Tungsteno LANTANO (Azul)	4,0 mm	WLa20	8,55 €

Electrodo tungsteno TURQUESA Para soldar aceros/aceros inoxidables en DC y aluminios en AC.



CÓDIGO CODE	ARTÍCULO DESCRIPTION	Ø MM Ø mm	SÍMBOLO SYMBOL	P.V.P. PRICE
SE04048	Tungsteno TIERRAS RARAS (Turquesa)	1,0 mm	WR2	0,91 €
SE04027	Tungsteno TIERRAS RARAS (Turquesa)	1,6 mm	WR2	1,19 €
SE04047	Tungsteno TIERRAS RARAS (Turquesa)	2,0 mm	WR2	1,98 €
SE04018	Tungsteno TIERRAS RARAS (Turquesa)	2,4 mm	WR2	2,51 €
SE04049	Tungsteno TIERRAS RARAS (Turquesa)	3,2 mm	WR2	4,90 €
SE04050	Tungsteno TIERRAS RARAS (Turquesa)	4,0 mm	WR2	7,75 €

Electrodo tungsteno MORADO Para soldar aceros/aceros inoxidables, cobre y latón en DC y aluminios en AC.



CÓDIGO CODE	ARTÍCULO DESCRIPTION	Ø MM Ø mm	SÍMBOLO SYMBOL	P.V.P. PRICE
SE04051	Tungsteno TIERRAS RARAS (Morado)	1,0 mm	E3	1,03 €
SE04039	Tungsteno TIERRAS RARAS (Morado)	1,6 mm	E3	1,33 €
SE04036	Tungsteno TIERRAS RARAS (Morado)	2,0 mm	E3	2,21 €
SE04034	Tungsteno TIERRAS RARAS (Morado)	2,4 mm	E3	2,80 €
SE04020	Tungsteno TIERRAS RARAS (Morado)	3,2 mm	E3	5,43 €
SE04052	Tungsteno TIERRAS RARAS (Morado)	4,0 mm	E3	8,55 €



Electrodo INOXIDABLE 308L y 316L

(Stainless steel electrodes)

CÓDIGO CODE	ARTÍCULO DESCRIPTION	P.V.P. PRICE
SE1102021	Paquete 1,2 Kg Electrodo E308L Inox Ø1,6x250 mm.	Consultar
SE1102020	Paquete 2,0 Kg Electrodo E308L Inox Ø2x300 mm.	Consultar
SE1102010	Paquete 2,0 Kg Electrodo E308L Inox Ø2,5x300 mm.	Consultar
SE1102022	Paquete 2,0 Kg Electrodo E308L Inox Ø3,2x350 mm.	Consultar
SE1102017	Paquete 2,0 Kg Electrodo E316L Inox Ø1,6x300 mm.	Consultar
SE1102016	Paquete 2,0 Kg Electrodo E316L Inox Ø2,0x300 mm.	Consultar
SE1102008	Paquete 2,0 Kg Electrodo E316L Inox Ø2,5x300 mm.	Consultar
SE1102013	Paquete 2,0 Kg Electrodo E316L Inox Ø3,2x300 mm.	Consultar

Electrodo RUTILO

(Rutile electrodes)

CÓDIGO CODE	ARTÍCULO DESCRIPTION	P.V.P. PRICE
SE1102005	Caja 20,0 Kg Electrodo Rutilo E6013 Ø2,50x350 mm.	Consultar
SE1102006	Caja 20,0 Kg Electrodo Rutilo E6013 Ø3,25x350 mm.	Consultar
SE1102007	Caja 20,0 Kg Electrodo Rutilo E6013 Ø4,00x350 mm.	Consultar

Electrodo BÁSICO

(Basic electrodes)

CÓDIGO CODE	ARTÍCULO DESCRIPTION	P.V.P. PRICE
SE1102015	Caja 16,4 Kg Electrodo Básico E7018-1 Ø2,5x350 mm.	Consultar
SE1102018	Caja 16,8 Kg Electrodo Básico E7018-1 Ø3,2x350 mm.	Consultar
SE1102023	Caja 24,8 Kg Electrodo Básico E7018-1 Ø4,0x450 mm.	Consultar

Electrodo HIERRO FUNDIDO

(Cast iron electrodes)

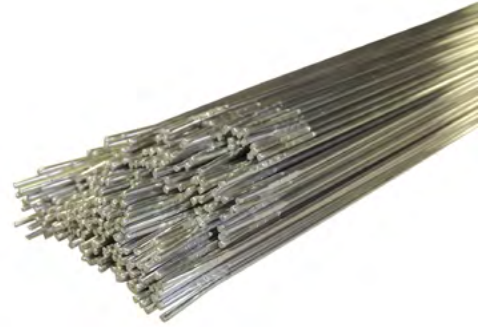
CÓDIGO CODE	ARTÍCULO DESCRIPTION	P.V.P. PRICE
SE1102012	Paquete 2,2 Kg Electrodo hierro fundido Ø2,5x350 mm.	Consultar
SE1102024	Paquete 2,6 Kg Electrodo hierro fundido Ø3,2x350 mm.	Consultar

Los precios de estas tarifa pueden sufrir variaciones sin previo aviso en función de la cotización de las materias primas.

Varilla INOX 316

(Stainless steel 316 filler rod)

CÓDIGO CODE	ARTÍCULO DESCRIPTION	P.V.P. PRICE
SE1101034	Paquete 5 Kg. Varilla Tig Inox 316 Ø1,0 mm.	Consultar
SE1101042	Paquete 5 Kg. Varilla Tig Inox 316 Ø1,2 mm.	Consultar
SE1101018	Paquete 5 Kg. Varilla Tig Inox 316 Ø1,6 mm.	Consultar
SE1101017	Paquete 5 Kg. Varilla Tig Inox 316 Ø2,0 mm.	Consultar
SE1101030	Paquete 5 Kg. Varilla Tig Inox 316 Ø2,4 mm.	Consultar



Varilla INOX 308

(Stainless steel 308 filler rod)

CÓDIGO CODE	ARTÍCULO DESCRIPTION	P.V.P. PRICE
SE1101032	Paquete 5 Kg. Varilla Tig Inox 308 Ø1,0 mm.	Consultar
SE1101022	Paquete 5 Kg. Varilla Tig Inox 308 Ø1,2 mm.	Consultar
SE1101023	Paquete 5 Kg. Varilla Tig Inox 308 Ø1,6 mm.	Consultar
SE1101033	Paquete 5 Kg. Varilla Tig Inox 308 Ø2,0 mm.	Consultar
SE1101035	Paquete 5 Kg. Varilla Tig Inox 308 Ø2,4 mm.	Consultar

Varilla ALUMINIO

(Aluminium filler rod)

CÓDIGO CODE	ARTÍCULO DESCRIPTION	P.V.P. PRICE
SE1101029	Paquete 2,5 Kg. Varilla Aluminio AlMg5 Ø1,6 mm. (Kg.)	Consultar
SE1101027	Paquete 2,5 Kg. Varilla Aluminio AlMg5 Ø2,0 mm.	Consultar
SE1101043	Paquete 2,5 Kg. Varilla Aluminio AlMg5 Ø2,4 mm.	Consultar

Varilla LATÓN

(Brass filler rod)

CÓDIGO CODE	ARTÍCULO DESCRIPTION	P.V.P. PRICE
AS0506005	Paquete 1,0 Kg. Varilla Latón Ø2,0x1000 mm.	Consultar
AS0506070	Paquete 1,0 Kg. Varilla Latón Ø2,5x1000 mm.	Consultar
AS0506071	Paquete 1,0 Kg. Varilla Latón Ø3,2x1000 mm.	Consultar

Varilla ACERO AL CARBONO/HIERRO

(Mild steel filler rod)

CÓDIGO CODE	ARTÍCULO DESCRIPTION	P.V.P. PRICE
AS0506066	Paquete 5 Kg. Varilla Hierro CU ER-70S6 Ø1,6x1000 mm.	Consultar
AS0506006	Paquete 5 Kg. Varilla Hierro CU ER-70S6 Ø2,0x1000 mm.	Consultar
AS0506064	Paquete 5 Kg. Varilla Hierro CU ER-70S6 Ø2,4x1000 mm.	Consultar
AS0506029	Paquete 5 Kg. Varilla Hierro CU ER-70S6 Ø3,2x1000 mm.	Consultar

Los precios de estas tarifa pueden sufrir variaciones sin previo aviso en función de la cotización de las materias primas.



Bobina hilo ACERO AL CARBONO/HIERRO

(Carbon steel MIG wire ER-70S6)

CÓDIGO CODE	ARTÍCULO DESCRIPTION	P.V.P. PRICE
SE1101011	Bobina 5 Kg. Hilo A. Carbono ER-70S6 Ø0,8 mm.	Consultar
SE1101009	Bobina 15 Kg. Hilo A. Carbono ER-70S6 Ø0,8 mm.	Consultar
SE1101010	Bobina 15 Kg. Hilo A. Carbono ER-70S6 Ø1,0 mm.	Consultar
SE1101007	Bobina 15 Kg. Hilo A. Carbono ER-70S6 Ø1,2 mm.	Consultar

Bobina hilo INOXIDABLE 308 Y 316

(Stainless steel (308 & 316) wire EN ISO 14343-A)

CÓDIGO CODE	ARTÍCULO DESCRIPTION	P.V.P. PRICE
SE1101040	Bobina 15 Kg Hilo A. Inox 308 Ø0,8 mm.	Consultar
SE1101044	Bobina 15 Kg Hilo A. Inox 308 Ø1,0 mm.	Consultar
SE1101045	Bobina 15 Kg Hilo A. Inox 308 Ø1,2 mm.	Consultar
SE1101039	Bobina 15 Kg Hilo A. Inox 316 Ø0,8 mm	Consultar
SE1101001	Bobina 15 Kg Hilo A. Inox 316 Ø1,0 mm.	Consultar
SE1101046	Bobina 15 Kg Hilo A. Inox 316 Ø1,2 mm.	Consultar

Bobina hilo ALUMINIO

(Aluminium wire AlMg5 DIN1732)

CÓDIGO CODE	ARTÍCULO DESCRIPTION	P.V.P. PRICE
SE1101013	Bobina 5 Kg Hilo Aluminio AlMg5 Ø0,8 mm.	Consultar
SE1101006	Bobina 7 Kg Hilo Aluminio AlMg5 Ø1,0 mm.	Consultar
SE1101008	Bobina 7 Kg Hilo Aluminio AlMg5 Ø1,2 mm.	Consultar

Los precios de estas tarifa pueden sufrir variaciones sin previo aviso en función de la cotización de las materias primas.

Bobina hilo ACERO AL CARBONO ALTA RESISTENCIA

(High Strength Steel Wire EN-ISO16834)

CÓDIGO CODE	ARTÍCULO DESCRIPTION	P.V.P. PRICE
SE1101047	Bobina 15 Kg Hilo Acero al Carbono ER110 Alta Resistencia Ø1,0 mm.	Consultar
SE1101048	Bobina 15 Kg Hilo Acero al Carbono ER110 Alta Resistencia Ø1,2 mm.	Consultar

Bobina hilo RECARGUE

(Surfacing solid wire EN14700)

CÓDIGO CODE	ARTÍCULO DESCRIPTION	P.V.P. PRICE
SE1101049	Bobina 15 Kg Hilo Recargue DUR600 Ø1,2mm	Consultar

Bobina hilo TUBULAR SIN GAS AUTOPROTEGIDO

(Flux-Cored Wires Self-Shielded EN-ISO17632-A EN758)

CÓDIGO CODE	ARTÍCULO DESCRIPTION	P.V.P. PRICE
SE1101050	Bobina 4 Kg Hilo Tub S/Gas E71 T11 Ø1,0 mm	Consultar
SE1101002	Bobina 4 Kg Hilo Tub S/Gas E71 TGS Ø0,9 mm HAL	Consultar
SE1101058	Bobina 5 Kg Hilo Tub S/Gas E71 TGS Ø0,9 mm HAL	Consultar

Los precios de estas tarifa pueden sufrir variaciones sin previo aviso en función de la cotización de las materias primas.



Aleaciones fosforosas

(Phosphorus copper brazing alloys)

CÓDIGO CODE	% FÓSFORO % P	Ø/LONGITUD Ø/LENGTH	KG/PAQUETE KG/BOX	P.V.P. PRICE
AS0506013	Usó general	2 x 500 mm	1	Consultar
AS0506001	Especial cobre	2 x 500 mm	1	Consultar
AS0506016	Especial latón	2 x 500 mm	1	Consultar

Aleaciones de plata sin cadmio

(Cadmium free brazing alloys)

CÓDIGO CODE	% PLATA % AG	Ø/LONGITUD Ø/LENGTH	KG/PAQUETE KG/BOX	P.V.P. PRICE
AS0506009	2%	2 x 500 mm	1	Consultar
AS0506003	5%	2 x 500 mm	1	Consultar
AS0506032	5% Cuadrada	2+2 x 500 mm	1	Consultar
AS0506004	15%	2 x 500 mm	1	Consultar
AS0506017	19%	1,5 x 500 mm	1	Consultar
AS0506018	19%	2 x 500 mm	1	Consultar
AS0506020	20%	1,5 x 500 mm	1	Consultar
AS0506007	20%	2 x 500 mm	1	Consultar
AS0506044	30%	1,5 x 500 mm	1	Consultar
AS0506023	30%	2 x 500 mm	1	Consultar
AS0506027	40%	1,5 x 500 mm	1	Consultar
AS0506008	40%	2 x 500 mm	1	Consultar

Aleaciones de plata recubierta

(Cadmium free brazing alloys - Flux coated)

CÓDIGO CODE	% PLATA % AG	Ø/LONGITUD Ø/LENGTH	KG/PAQUETE KG/BOX	P.V.P. PRICE
AS0506019	20%	1,5 x 500 mm	1	Consultar
AS0506010	20%	2 x 500 mm	1	Consultar
AS0506055	30%	1,5 x 500 mm	1	Consultar
AS0506011	30%	2 x 500 mm	1	Consultar
AS0506056	40%	1,5 x 500 mm	1	Consultar
AS0506026	40%	2 x 500 mm	1	Consultar

NOTA: Consultar otras aleaciones.



Decapante para aleaciones Latón-Cobre

(Fluxes)

CÓDIGO CODE	ARTÍCULO DESCRIPTION	P.V.P. PRICE
AS0506045	Decapante en polvo envase 100 gr	8,40 €
AS0506046	Decapante en polvo envase 500 gr	33,00 €
AS0506047	Decapante en polvo envase 1000 gr	55,00 €



- ✓ Extensa gama de conjuntos para soldadura y corte destinados a la exportación (África, América Central y Sudamérica).
- ✓ Gestión y diseño de equipos según especificaciones del cliente.
- ✓ Configuración de conexiones acorde al país de destino (NF, CGA, DIN477...).
- ✓ Disponible en cajas inoxidable, polímero o cartón.
- ✓ Compatibles con las principales marcas del mercado.



Distribuidor autorizado:



C/ Valle de Tobalina, 38 Nave 1
28021 Madrid - SPAIN

T. 917 230 331
ventas@importsupply.es

www.importsupply.es
www.supplygas.es